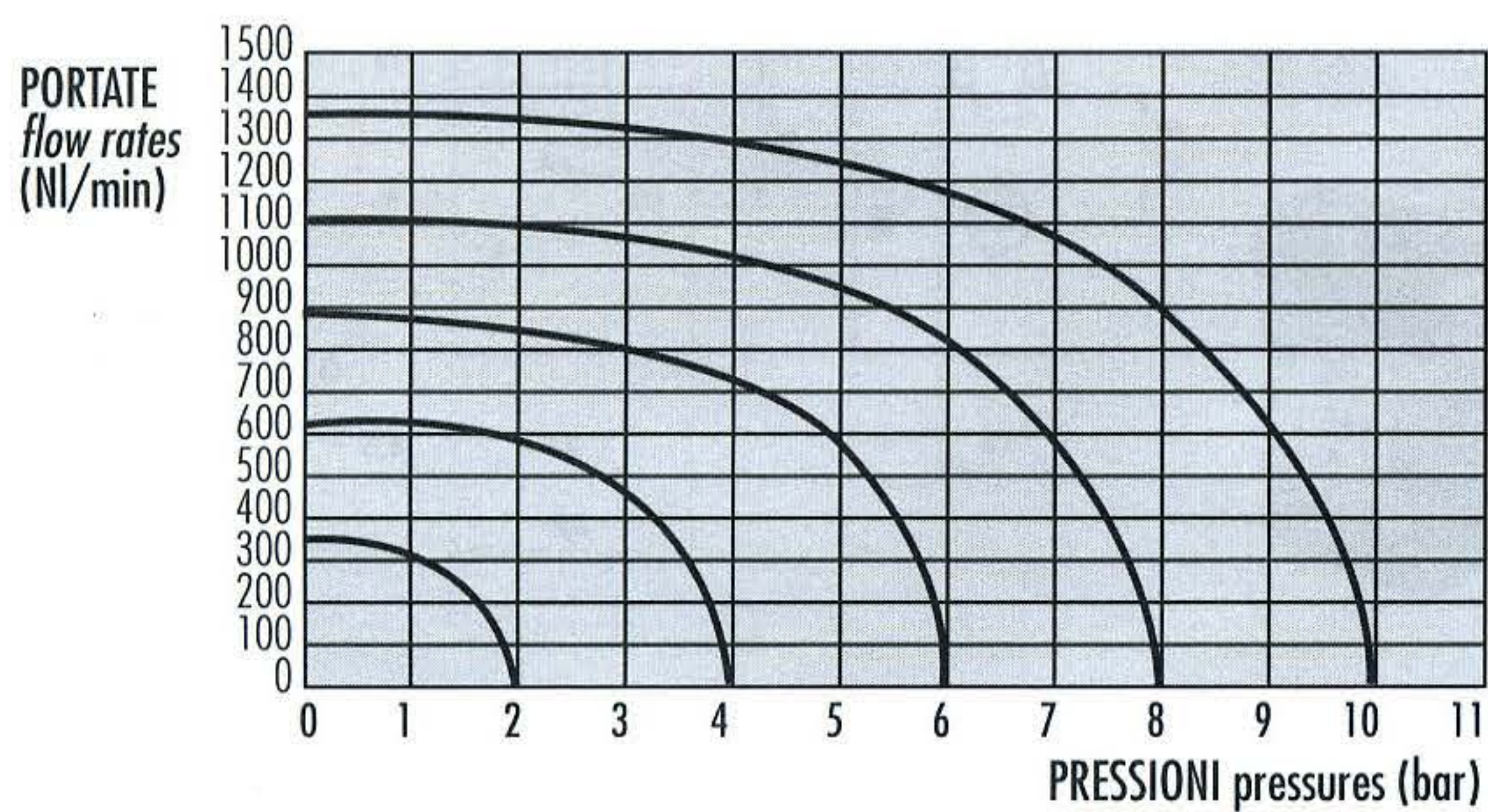


- Valvole a spola 3/2 - 5/2 con attacchi filettati G1/8"
3/2 - 5/2 spool valves with G1/8" threaded ports
- Installazione in qualsiasi posizione
Installation in any position
- Ampia gamma di azionamenti a comando diretto o servovalimentato
Comprehensive range of actuations, direct or servo-piloted
- Esecuzioni speciali a richiesta
Special versions on request



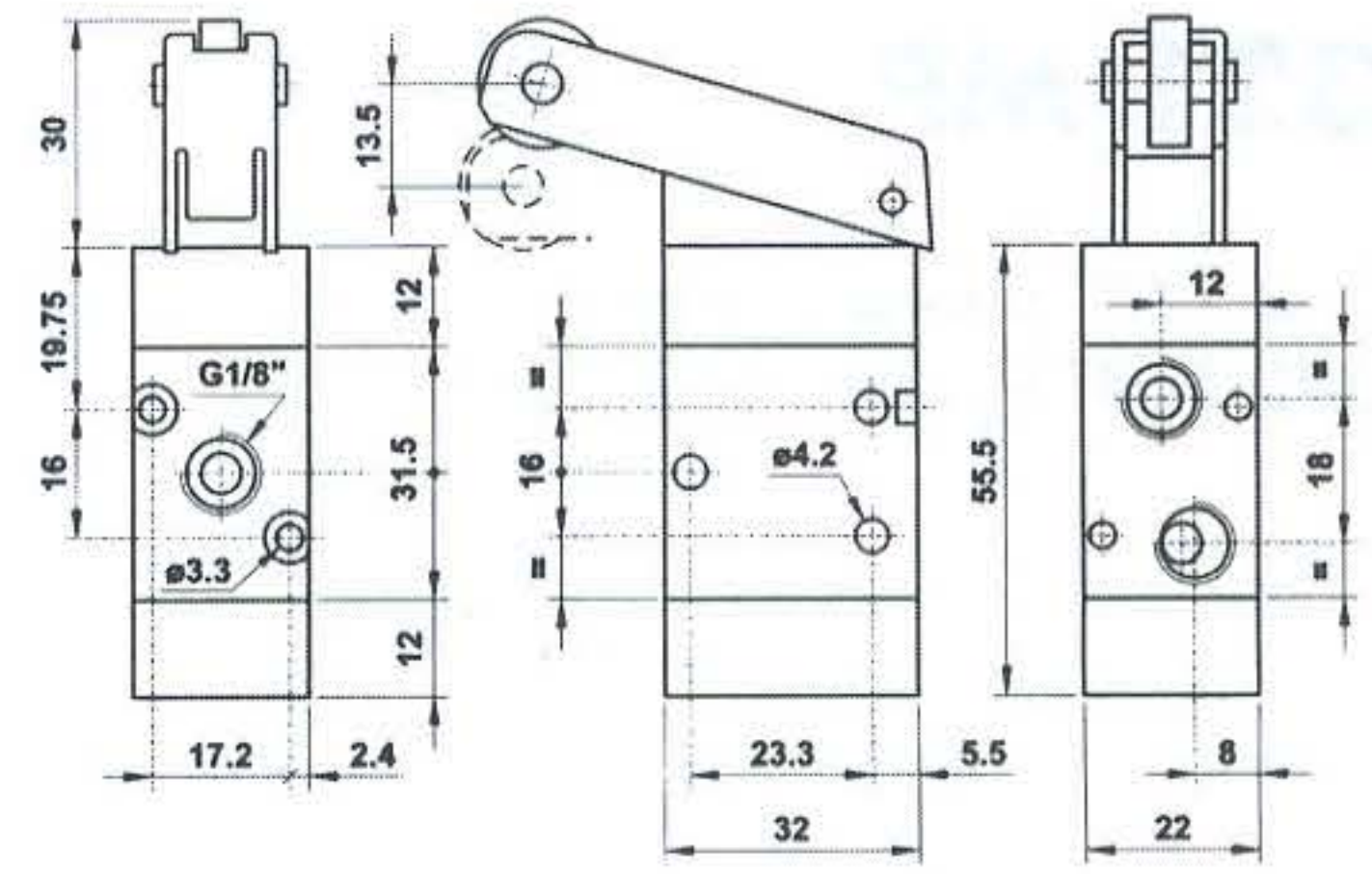
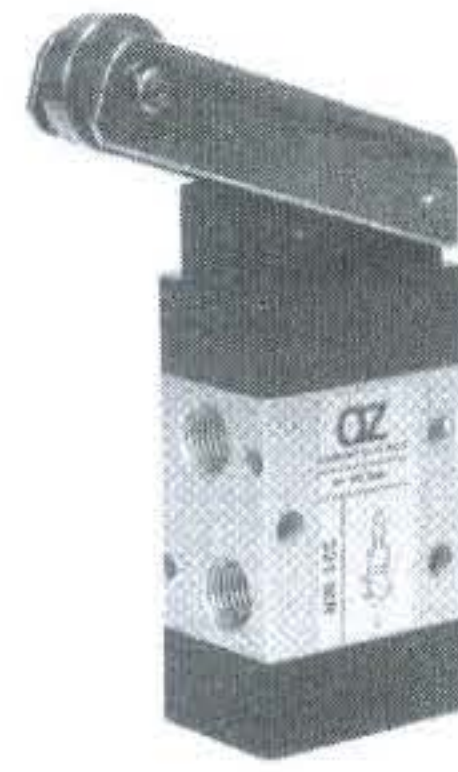
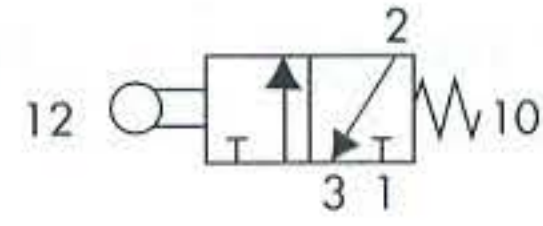
Materiali
Corpo: alluminio 11S
Molla: INOX
Guarnizioni: NBR
Spola: alluminio nichelato
Parti interne: ottone OT58

Materials
Body: aluminium 11S
Spring: stainless steel
Seals: NBR
Spool: nickel plated aluminium
Internal parts: brass OT58

Diametro nominale <i>Nominal orifice</i>	5 mm	
Temperatura di esercizio <i>Temperature range</i>	max + 60°C	
Pressione di esercizio <i>Working pressure</i>	az. diretto (<i>direct actuation</i>)	az. servopilotato (<i>servo-piloted actuation</i>)
	max 10 bar max 1 MPa	2.5 ... 10 bar 0.25 ... 1 MPa
Forza di azionamento <i>Actuating force</i>	az. diretto (<i>direct actuation</i>)	az. servopilotato (<i>servo-piloted actuation</i>)
	40 N	4 N
Fluido <i>Fluid</i>	Aria filtrata 50µ con o senza lubrificazione 50µ filtered, lubricated or non lubricated air	

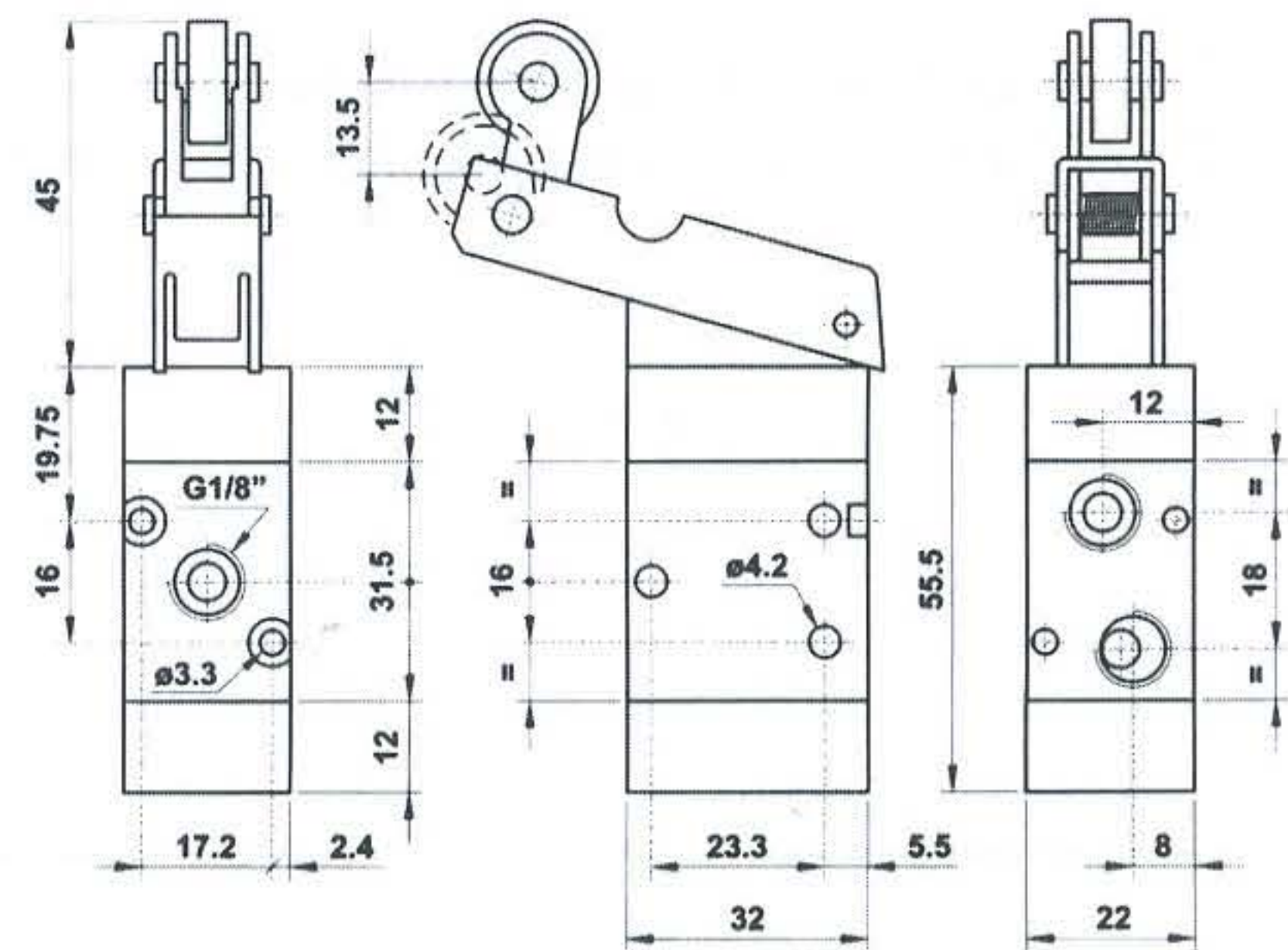
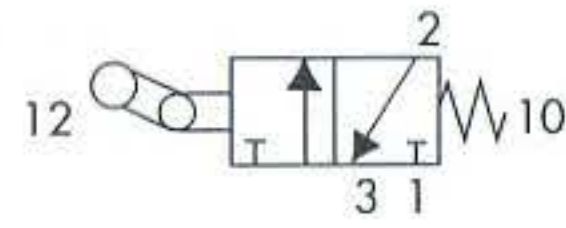
321 MR

3/2 1/8" leva rullo - ritorno a molla
 3/2 1/8" roller lever - spring return



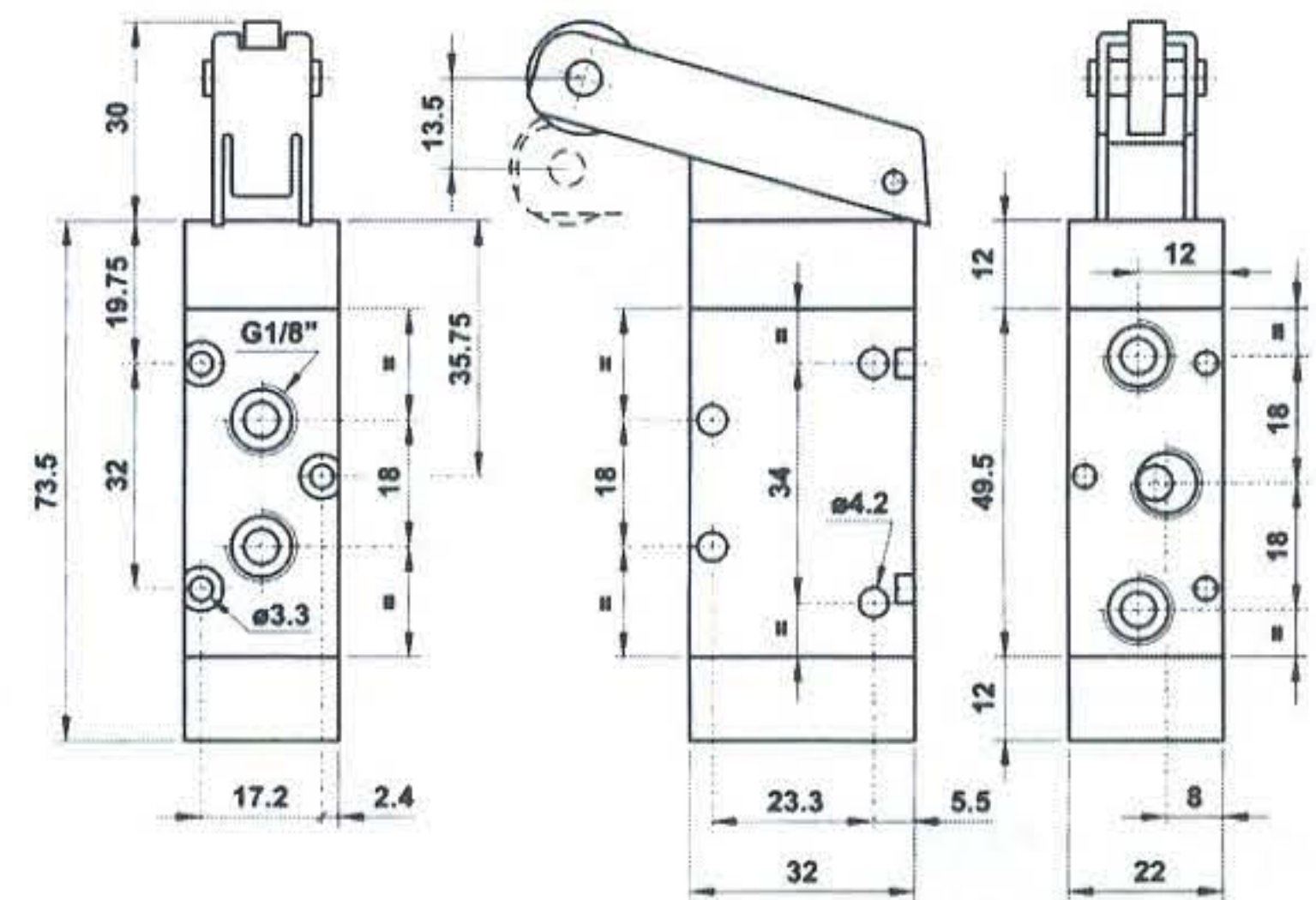
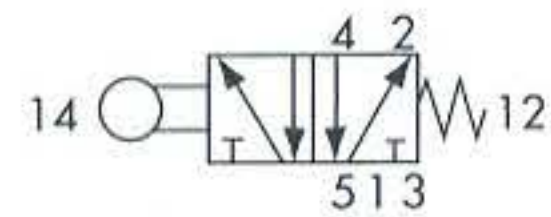
321 MRU

3/2 1/8" leva rullo - ritorno a molla
 3/2 1/8" uni-directional lever - spring return



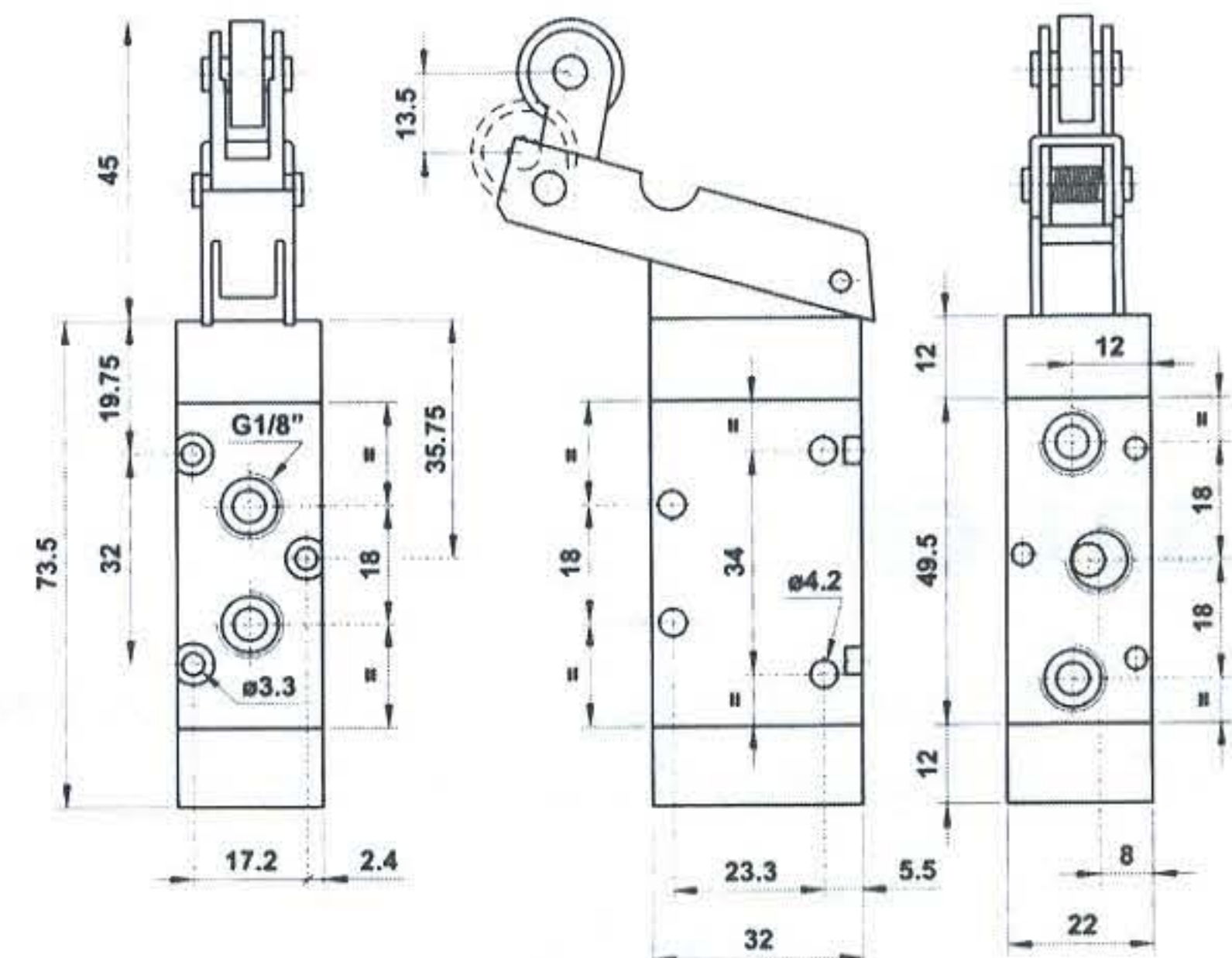
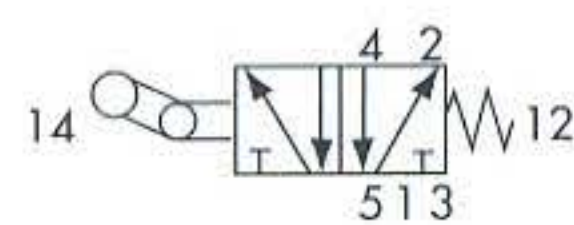
521 MR

5/2 1/8" leva rullo - ritorno a molla
 5/2 1/8" roller lever - spring return



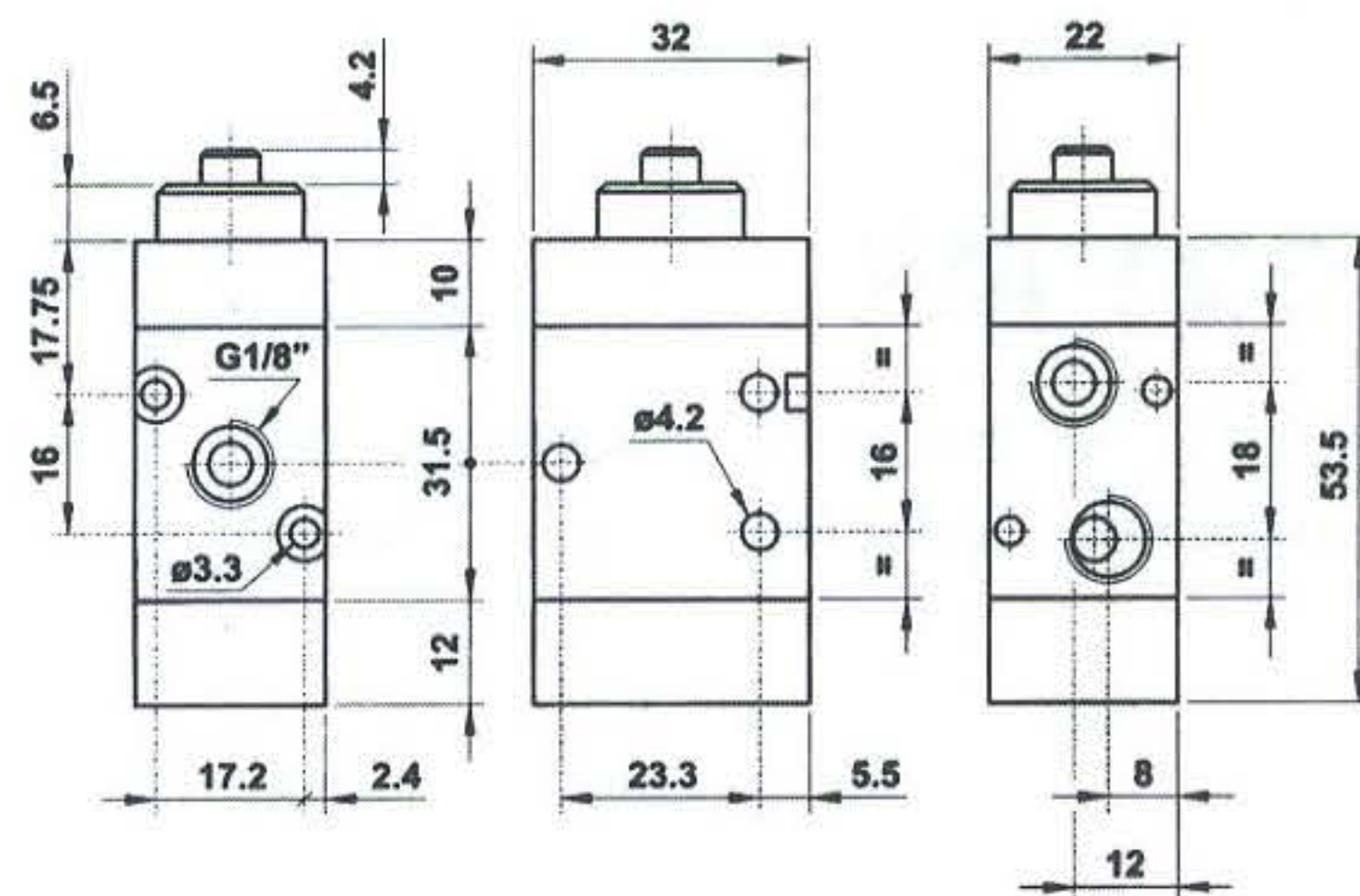
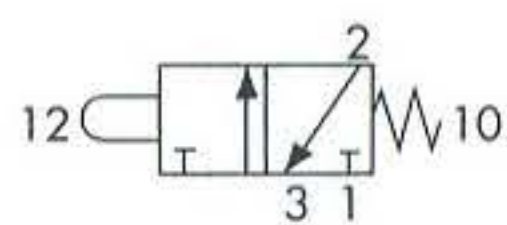
521 MRU

5/2 1/8" leva rullo - ritorno a molla
 5/2 1/8" uni-directional lever - spring return



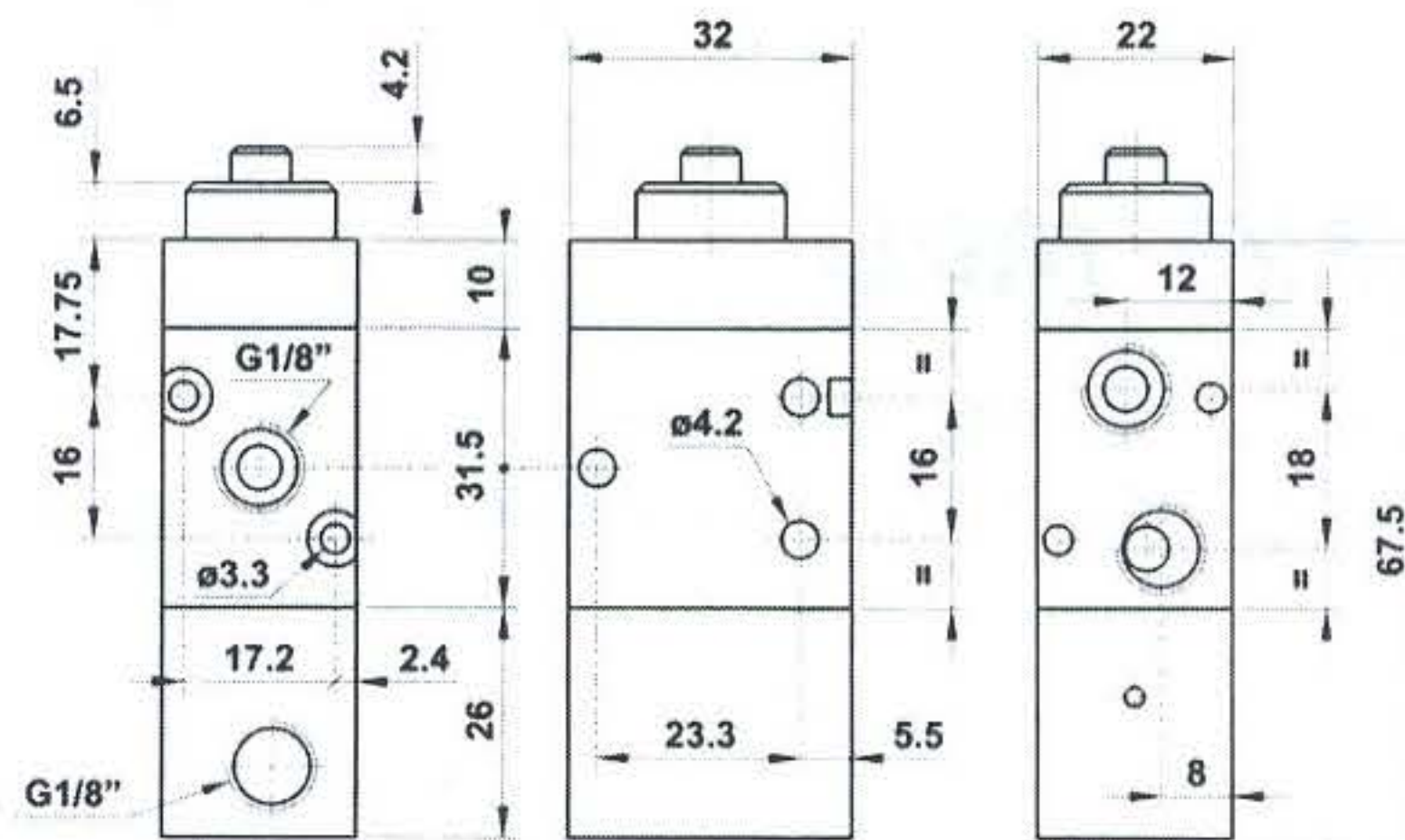
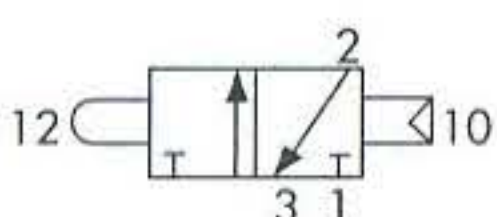
321 MP

3/2 1/8" puntale - ritorno a molla
3/2 1/8" tappet - spring return



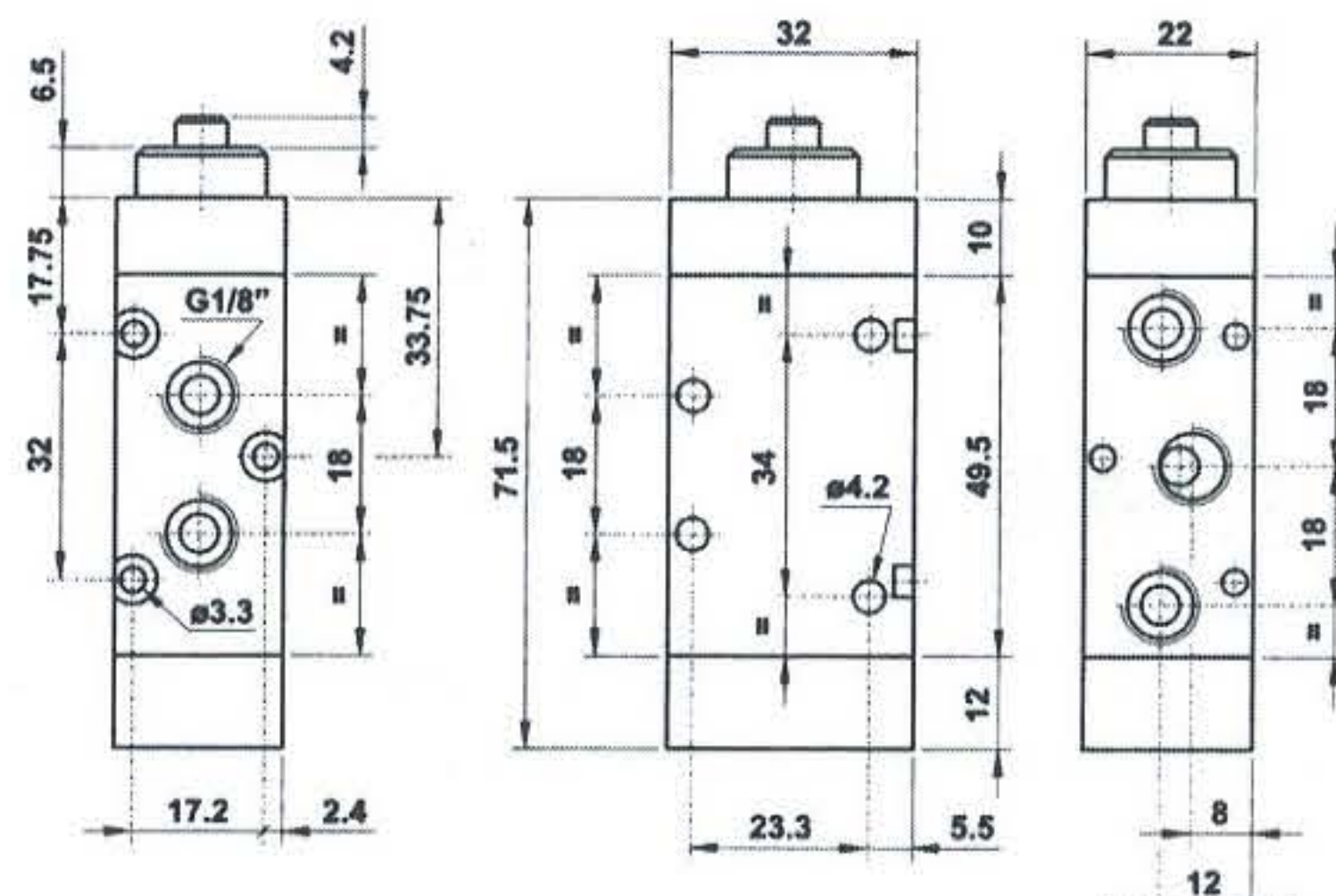
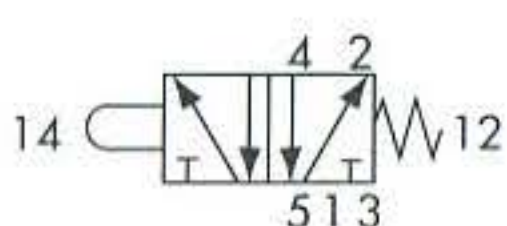
321 CP

3/2 1/8" puntale - ritorno a comando pneumatico
3/2 1/8" tappet - separate pneumatically piloted return



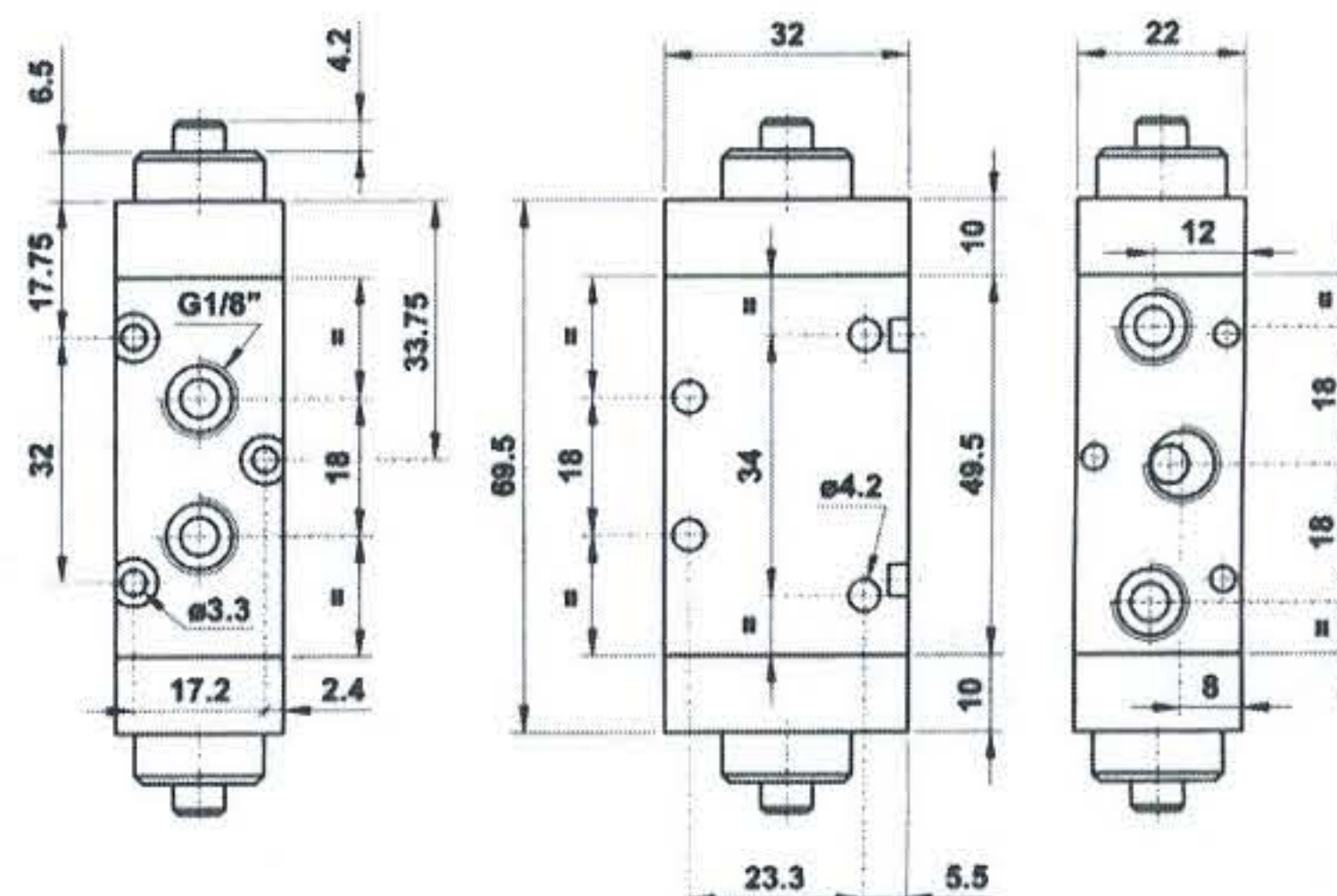
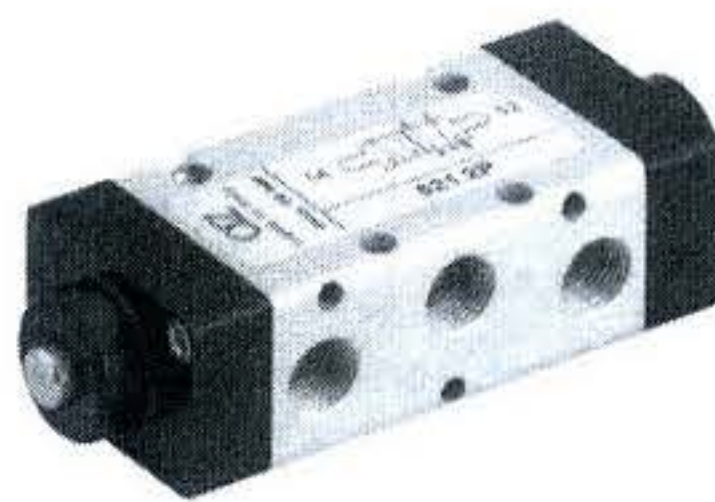
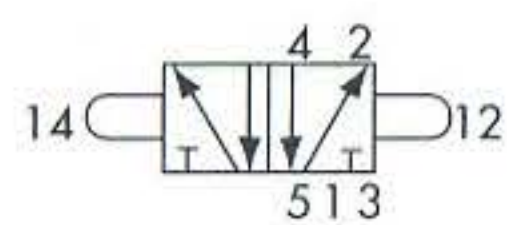
521 MP

5/2 1/8" puntale - ritorno a molla
5/2 1/8" tappet - spring return



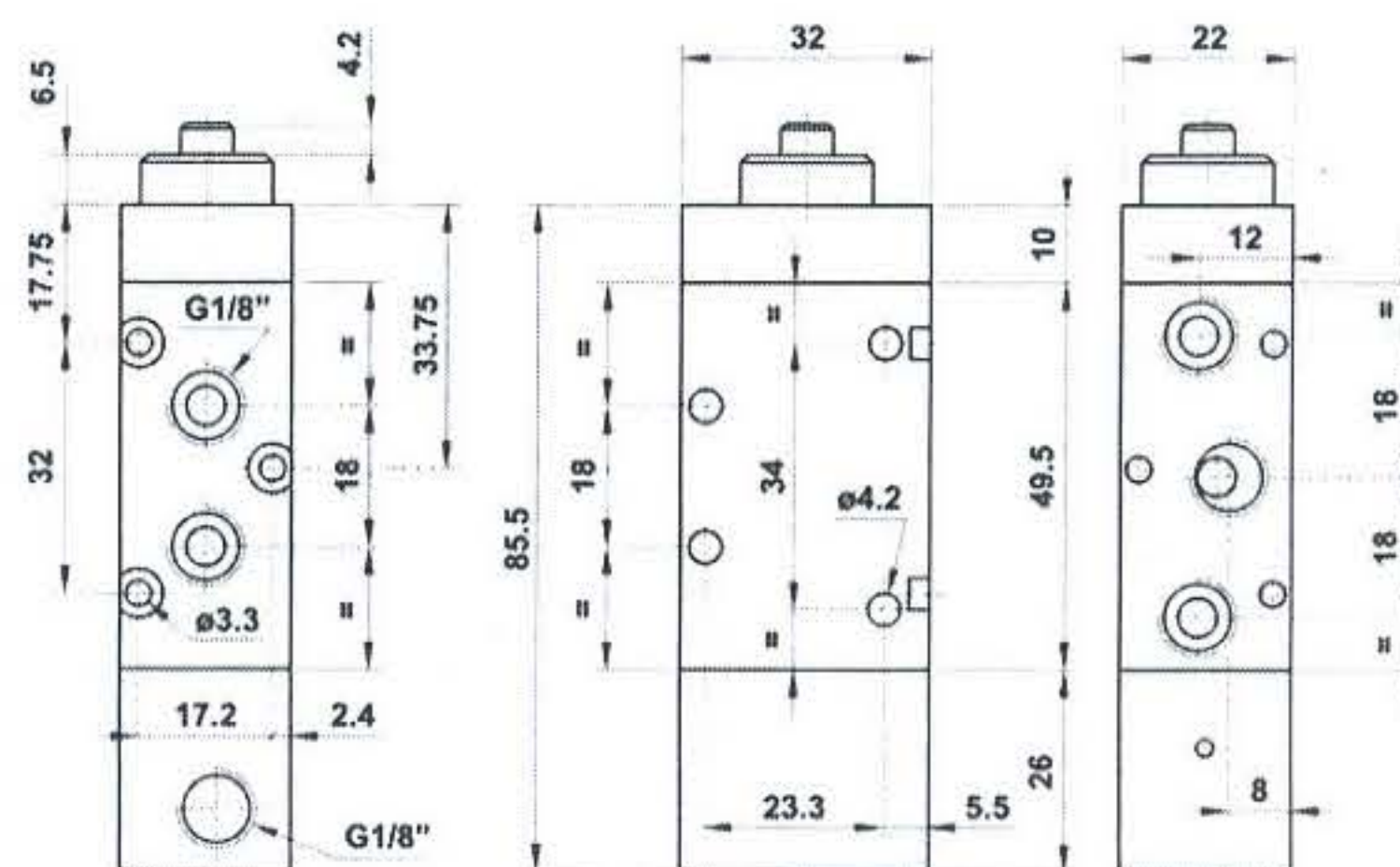
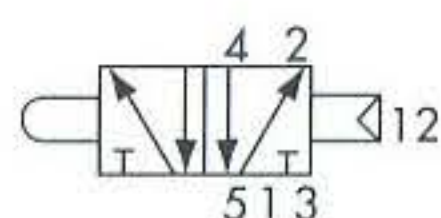
521 2P

5/2 1/8" doppio puntale
5/2 1/8" double tappet



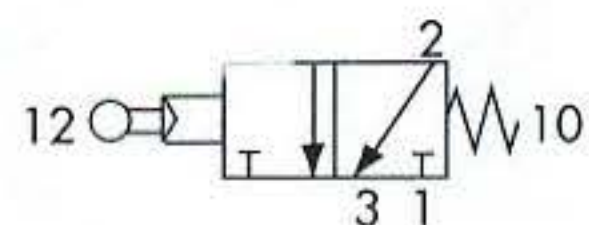
521 CP

5/2 1/8" puntale - ritorno a comando pneumatico
5/2 1/8" tappet - separate pneumatically piloted return

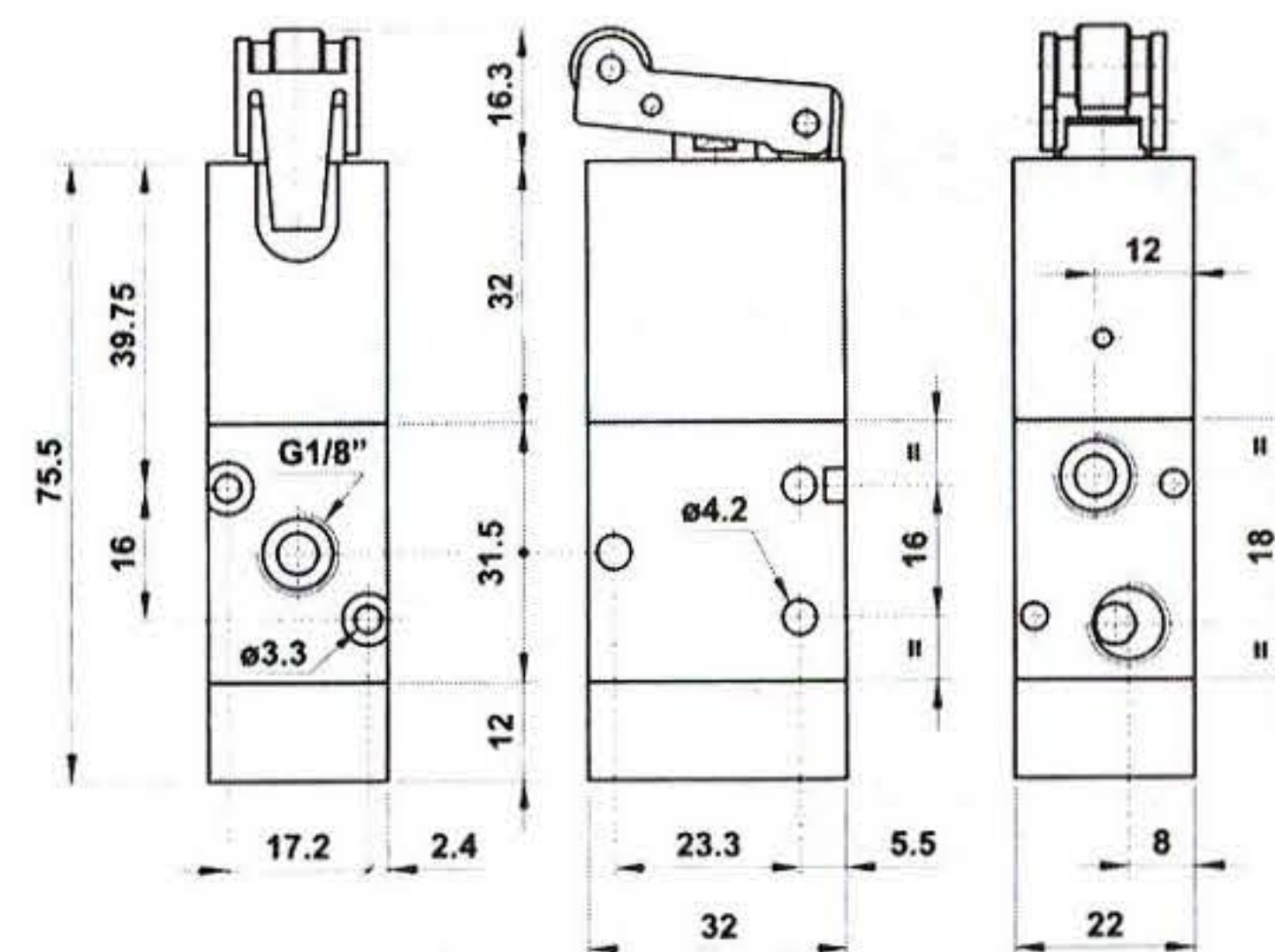


SERVOPILOTATE

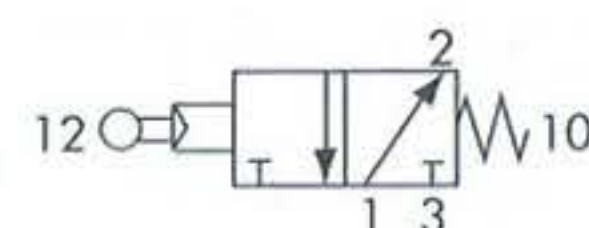
321 MRS



3/2 1/8" NC leva rullo servopilotata - ritorno a molla
 3/2 1/8" NC servo-piloted roller lever - spring return

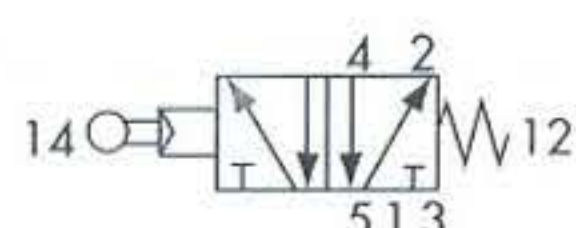


321 MRSA

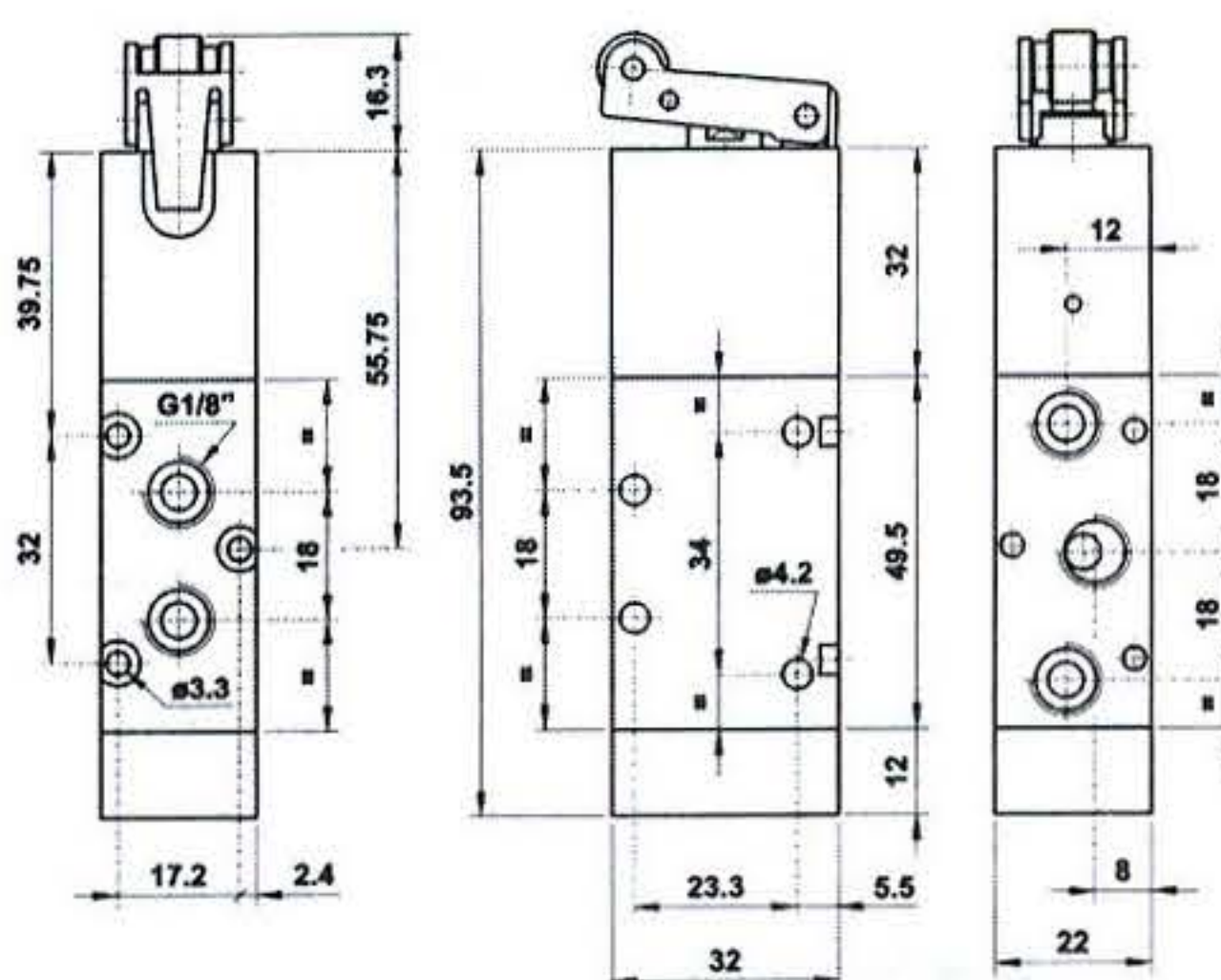


3/2 1/8" NA leva rullo servopilotata - ritorno a molla
 3/2 1/8" NO servo-piloted roller lever - spring return

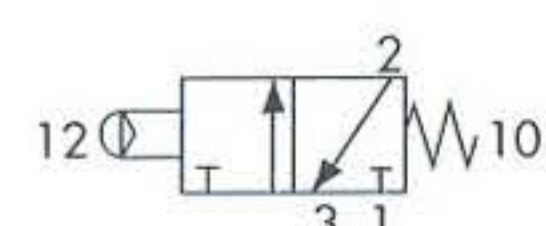
521 MRS



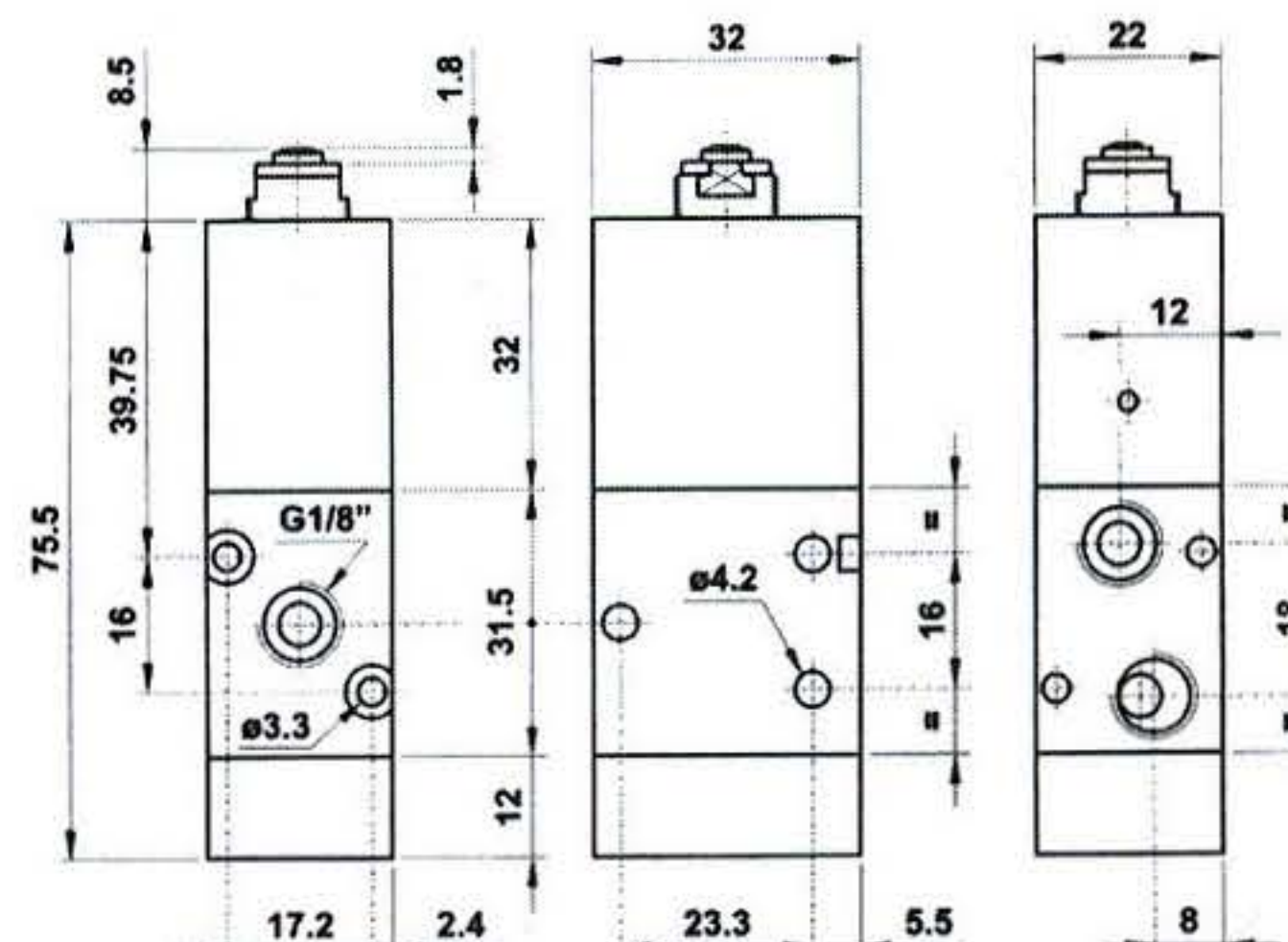
5/2 1/8" NC leva rullo servopilotata - ritorno a molla
 5/2 1/8" NC servo-piloted roller lever - spring return



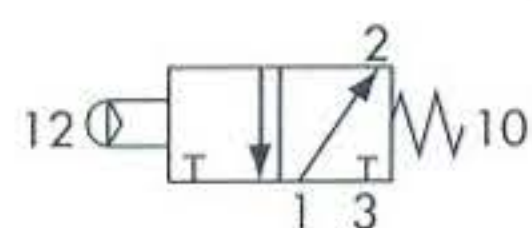
321 MPS



3/2 1/8" NC puntale servopilotato - ritorno a molla
 3/2 1/8" NC servo-piloted tappet - spring return

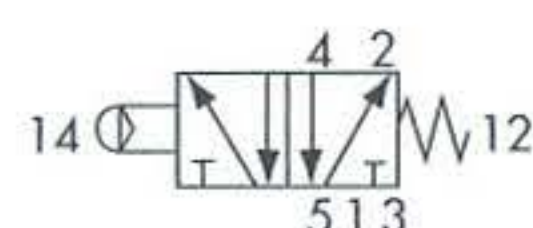


321 MPSA

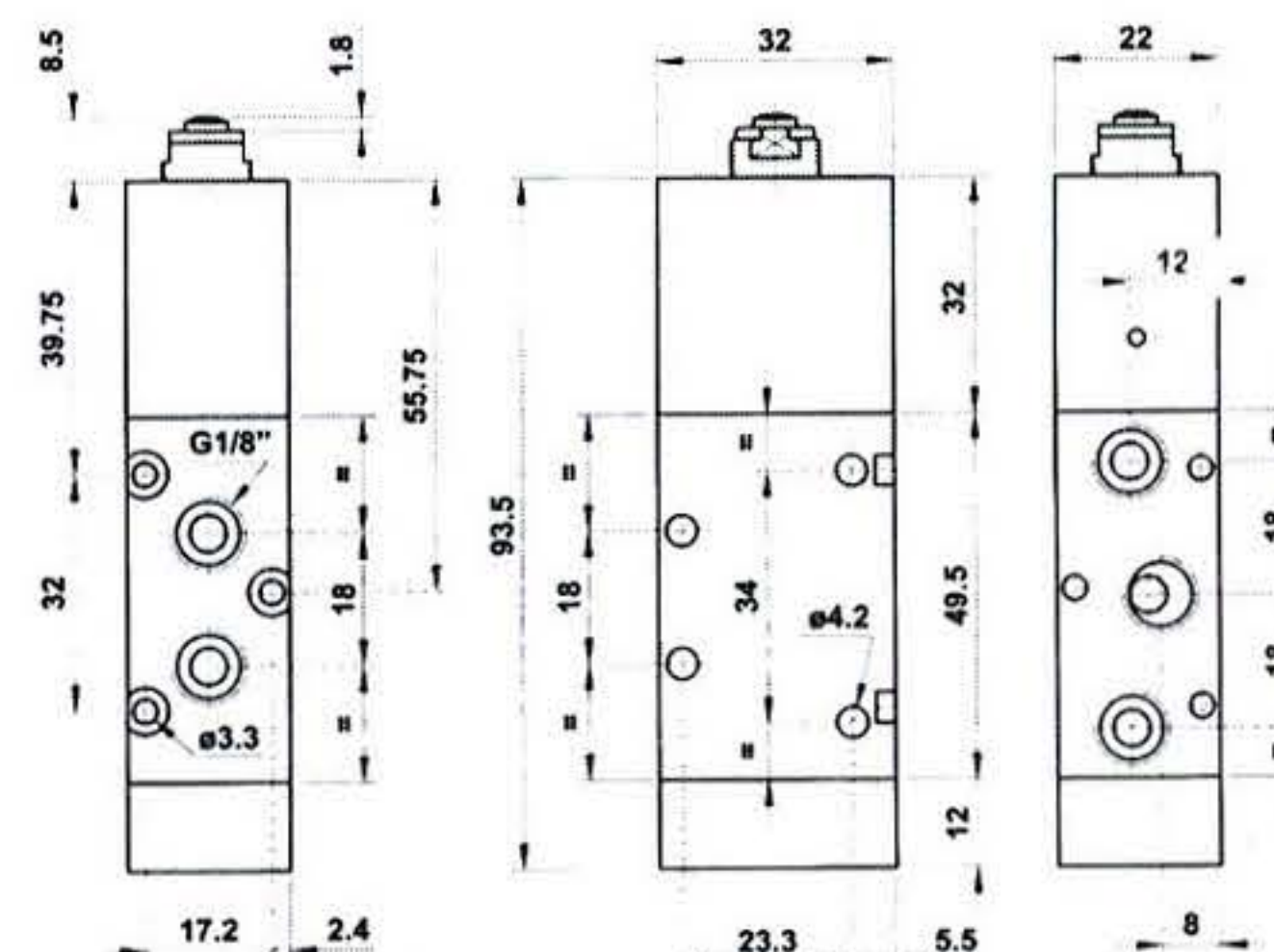


3/2 1/8" NA puntale servopilotato - ritorno a molla
 3/2 1/8" NO servo-piloted tappet - spring return

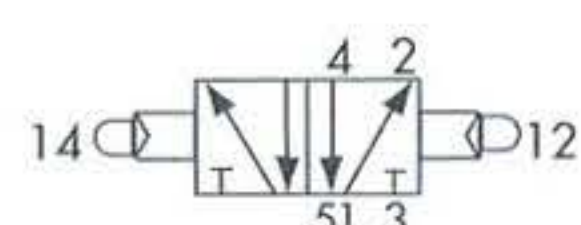
521 MPS



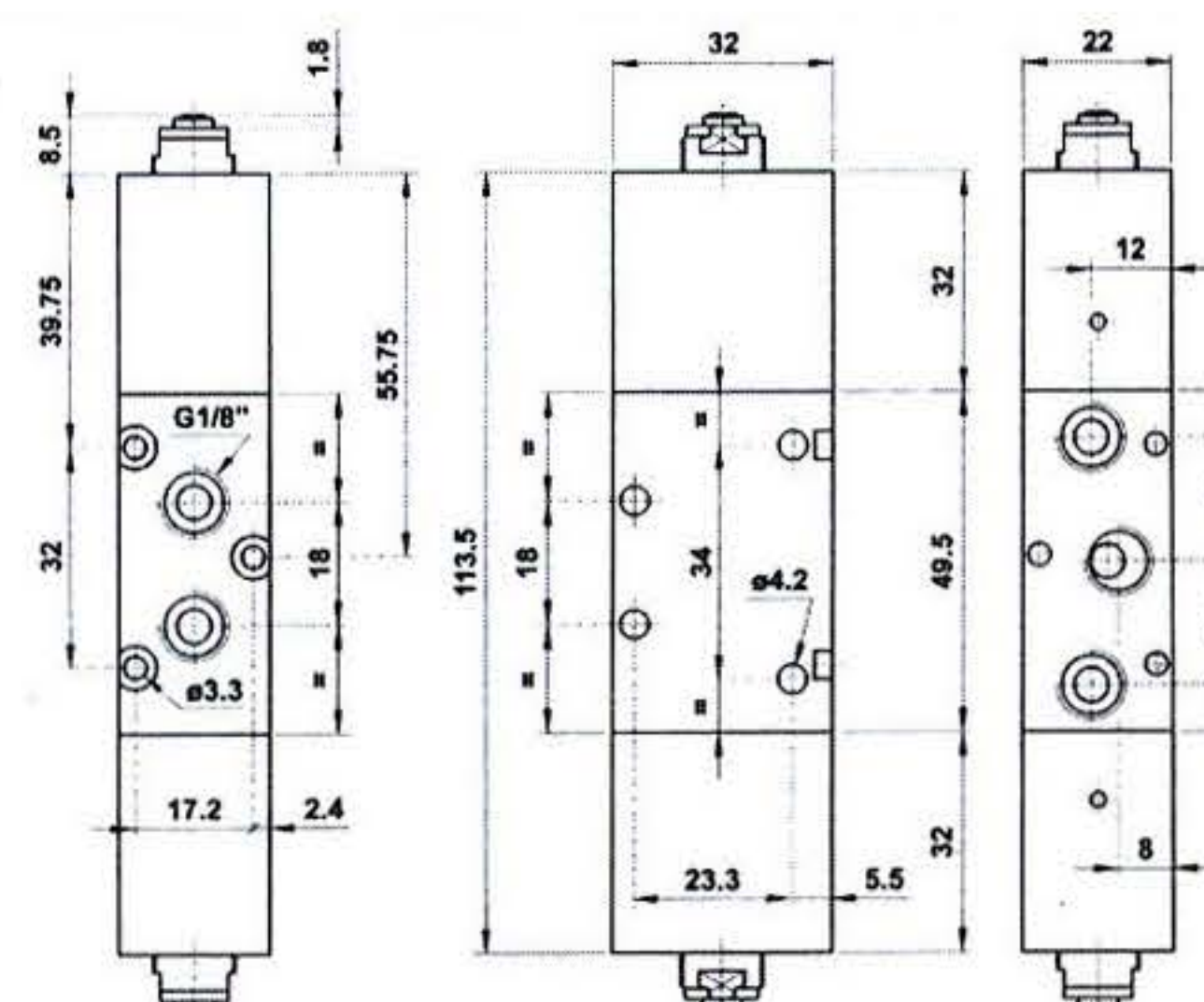
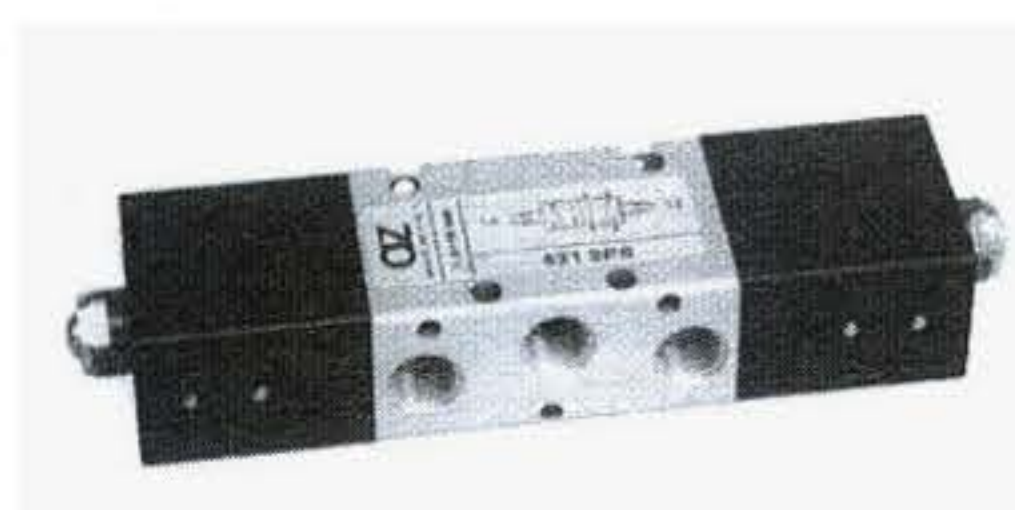
5/2 1/8" NC puntale servopilotato - ritorno a molla
 5/2 1/8" NC servo-piloted tappet - spring return



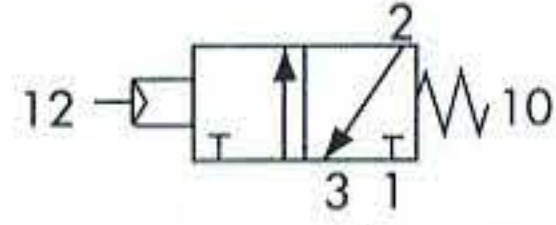
521 2PS



5/2 1/8" doppio puntale servopilotato
 5/2 1/8" double servo-piloted tappet

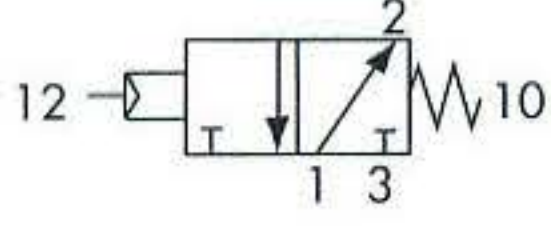


321 MN

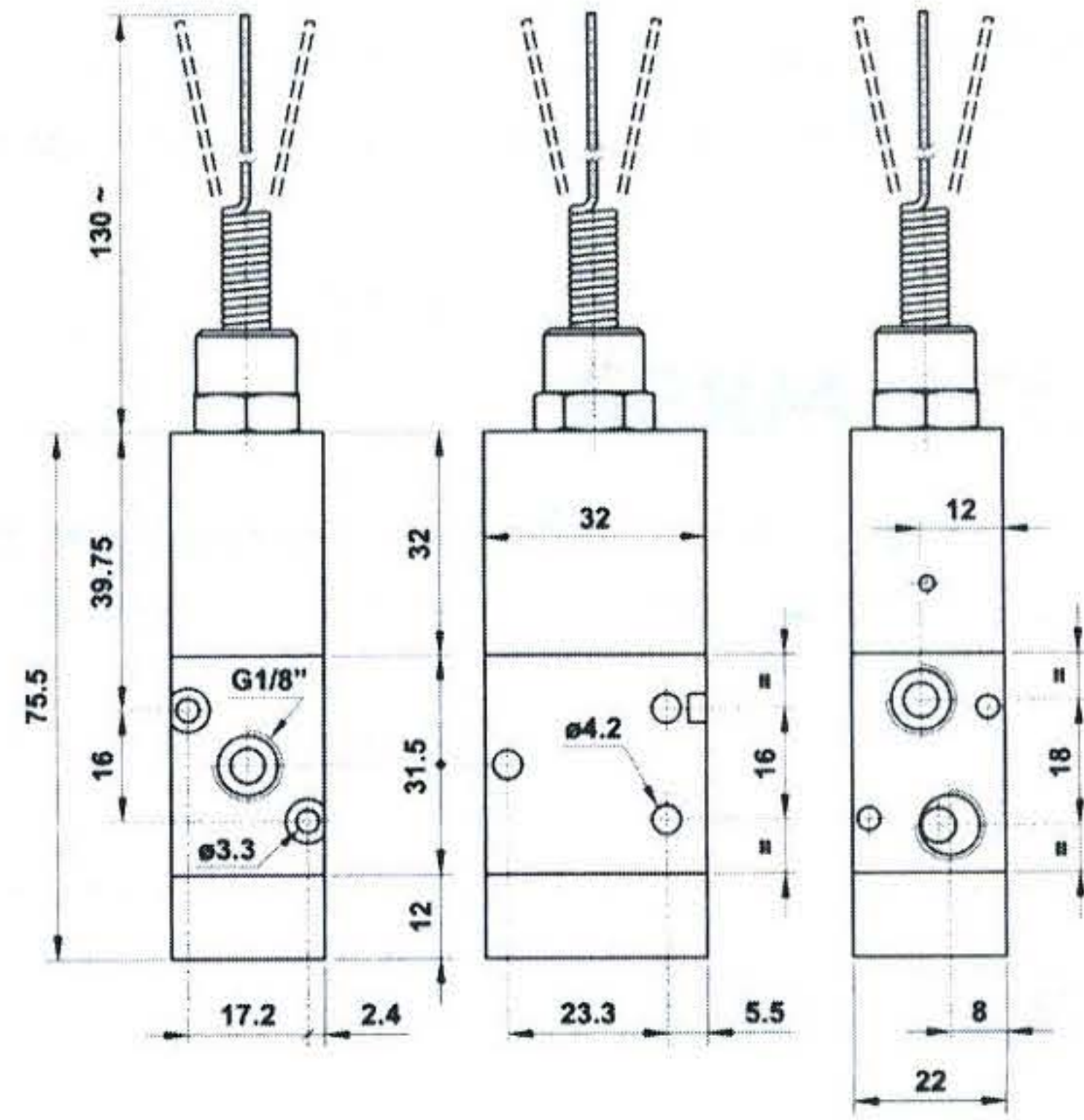


3/2 1/8" NC antenna servopilotata - ritorno a molla
 3/2 1/8" NC servo-piloted whisker - spring return

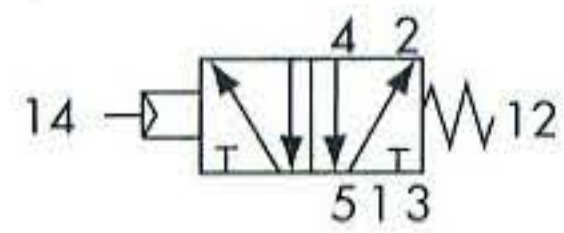
321 MNA



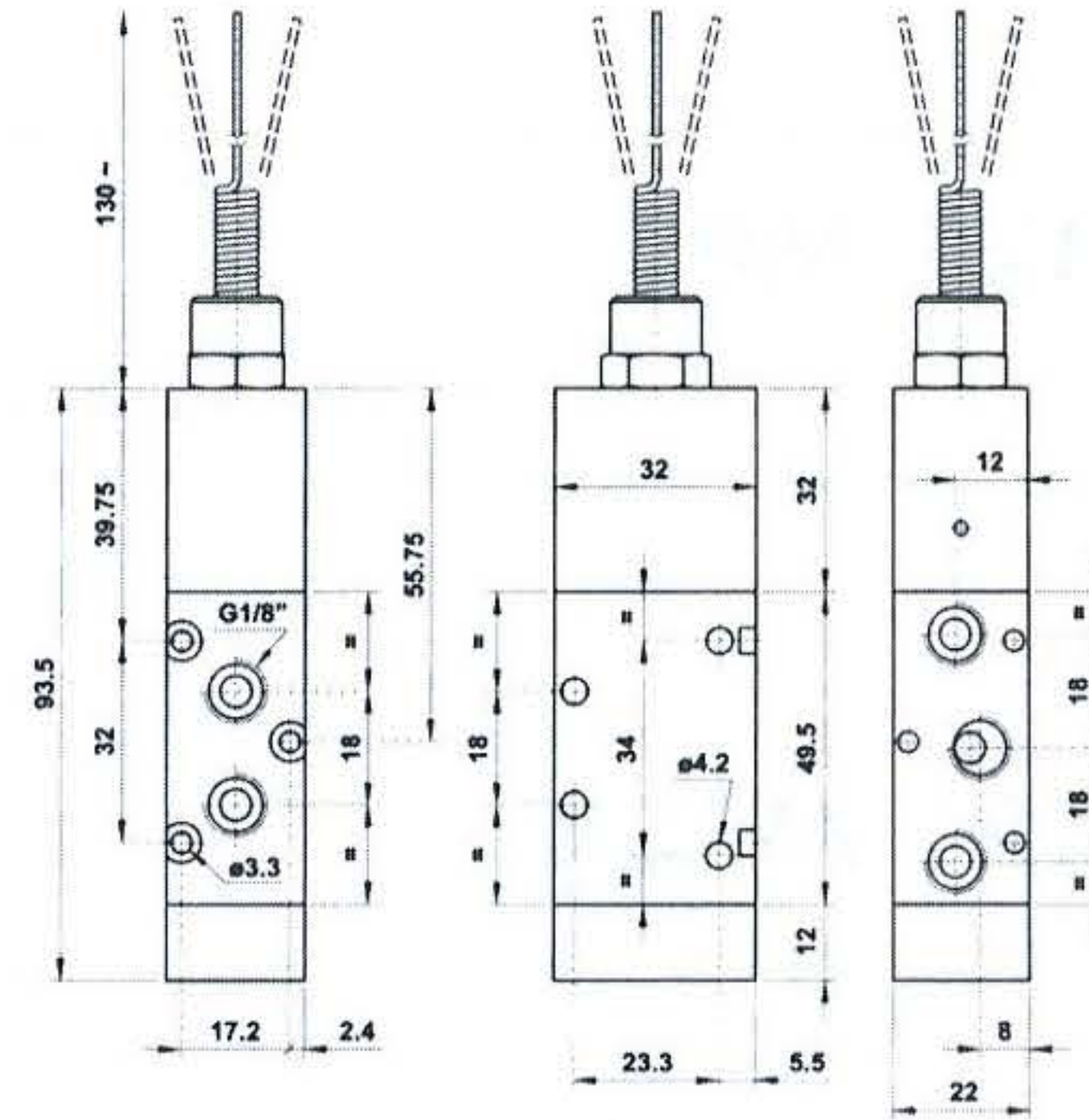
3/2 1/8" NA antenna servopilotata - ritorno a molla
 3/2 1/8" NO servo-piloted whisker - spring return



521 MN



5/2 1/8" antenna servopilotata - ritorno a molla
 5/2 1/8" servo-piloted whisker - spring return



3 21 MN G71

Attuatore
 Tipologia attuatore
 MN Attuatore a rullo
 MR Attuatore ad antenna

MNA Att. a rullo aperta
 MRA Att. ad antenna aperta

Taglia
 21 1/8"
 22 1/4"

Funzione
 3 Tre vie
 5 Cinque vie



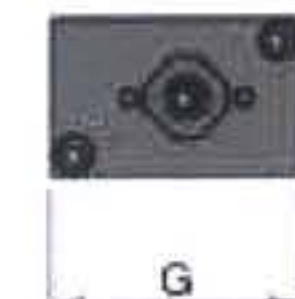
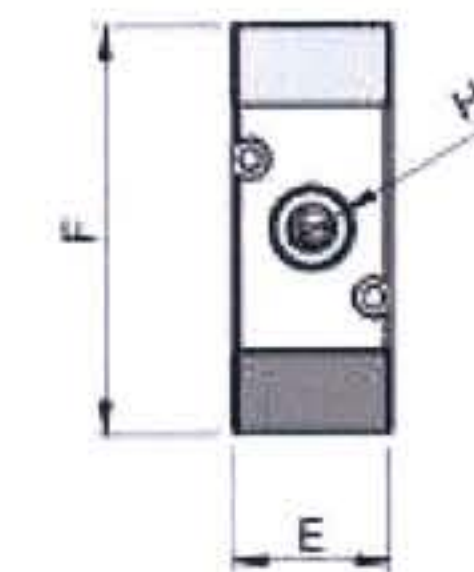
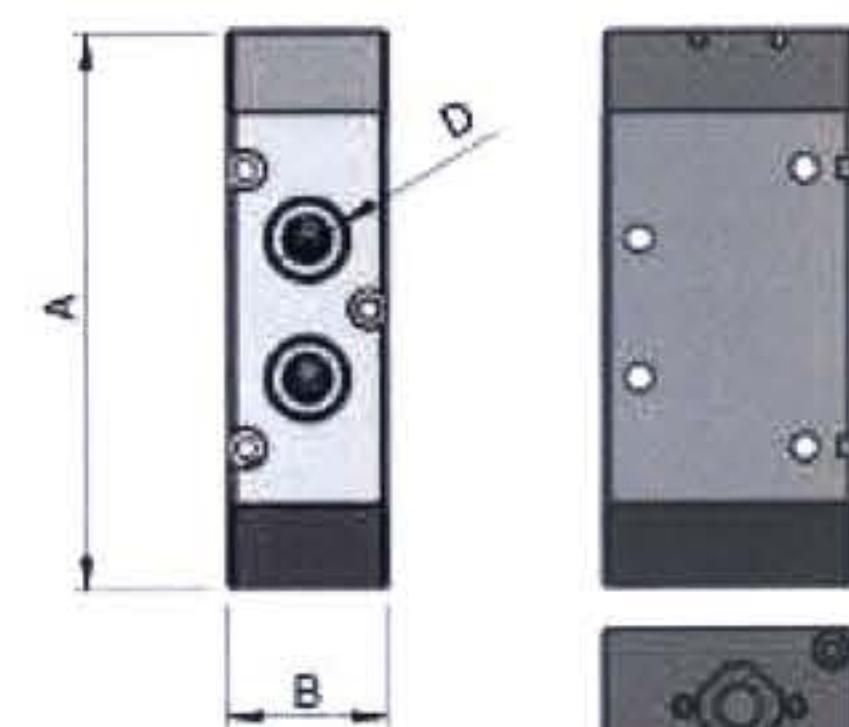
G 46



G12



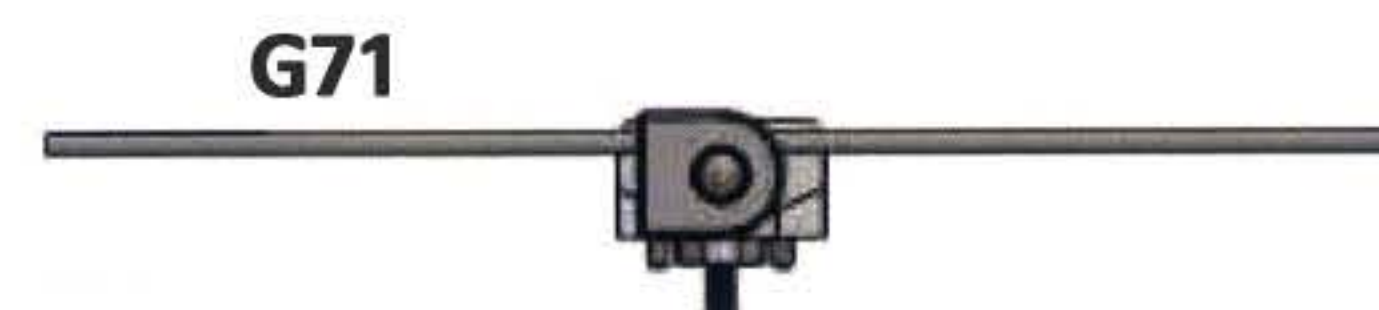
G31



G61



G53



G71



G74

	G 1/4	G 1/8
A	88	73,5
B	25	22
C	40	32
D	1/4	1/8
E	25	22
F	65	55,5
G	40	32
H	1/4	1/8

LEVE E TIRETTI

- Valvole a spola 3/2 - 5/2 - 5/3 con attacchi filettati G1/8" - G1/4"
3/2 - 5/2 - 5/3 spool valves with G1/8" - G1/4" threaded ports
- Installazione in qualsiasi posizione
Installation in any position
- Versione con adattatore (foro Ø22) per montaggio a pannello
Version with adaptor for panel mounting (with Ø22 hole)
- Esecuzioni speciali a richiesta
Special versions on request

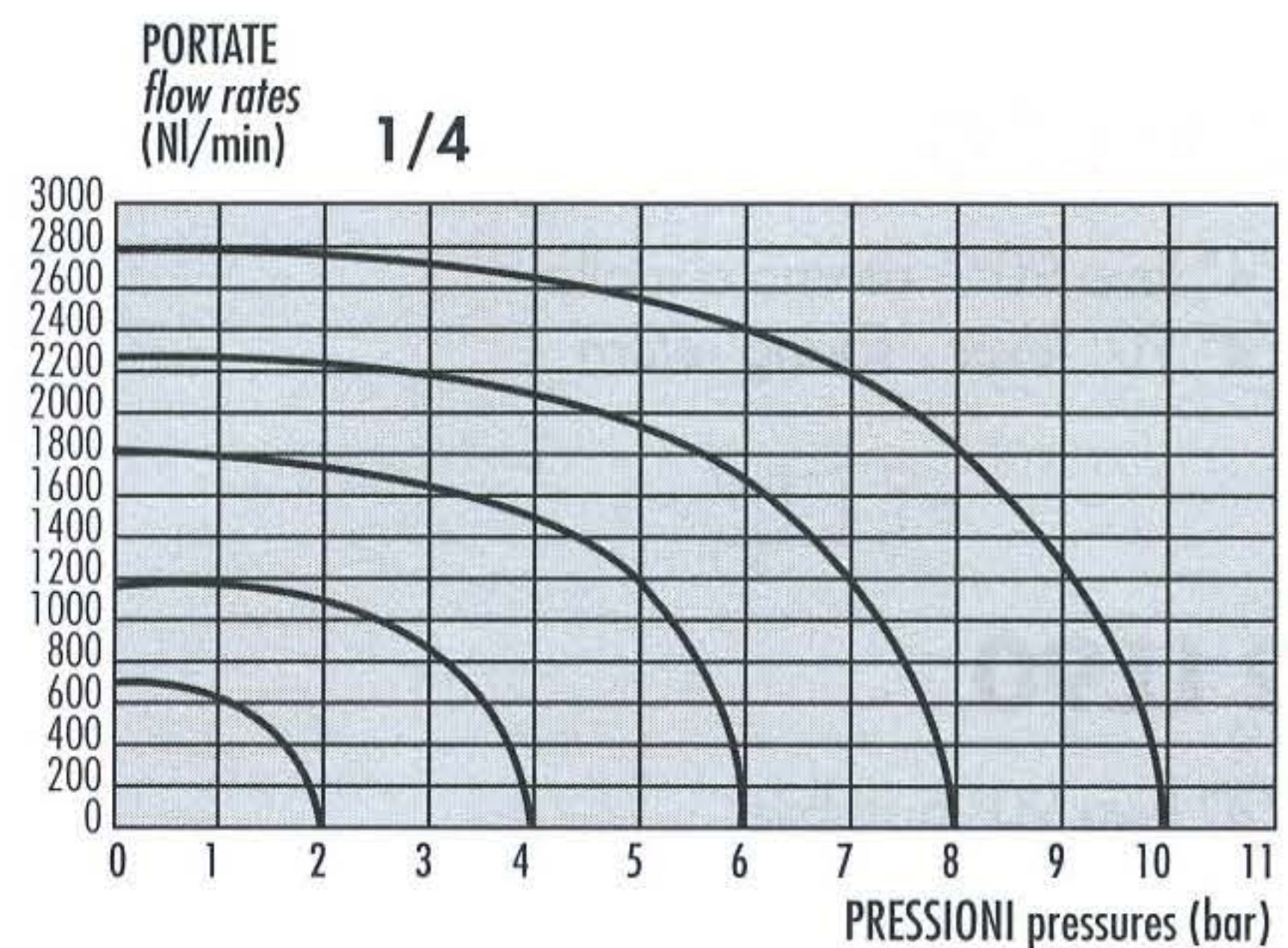
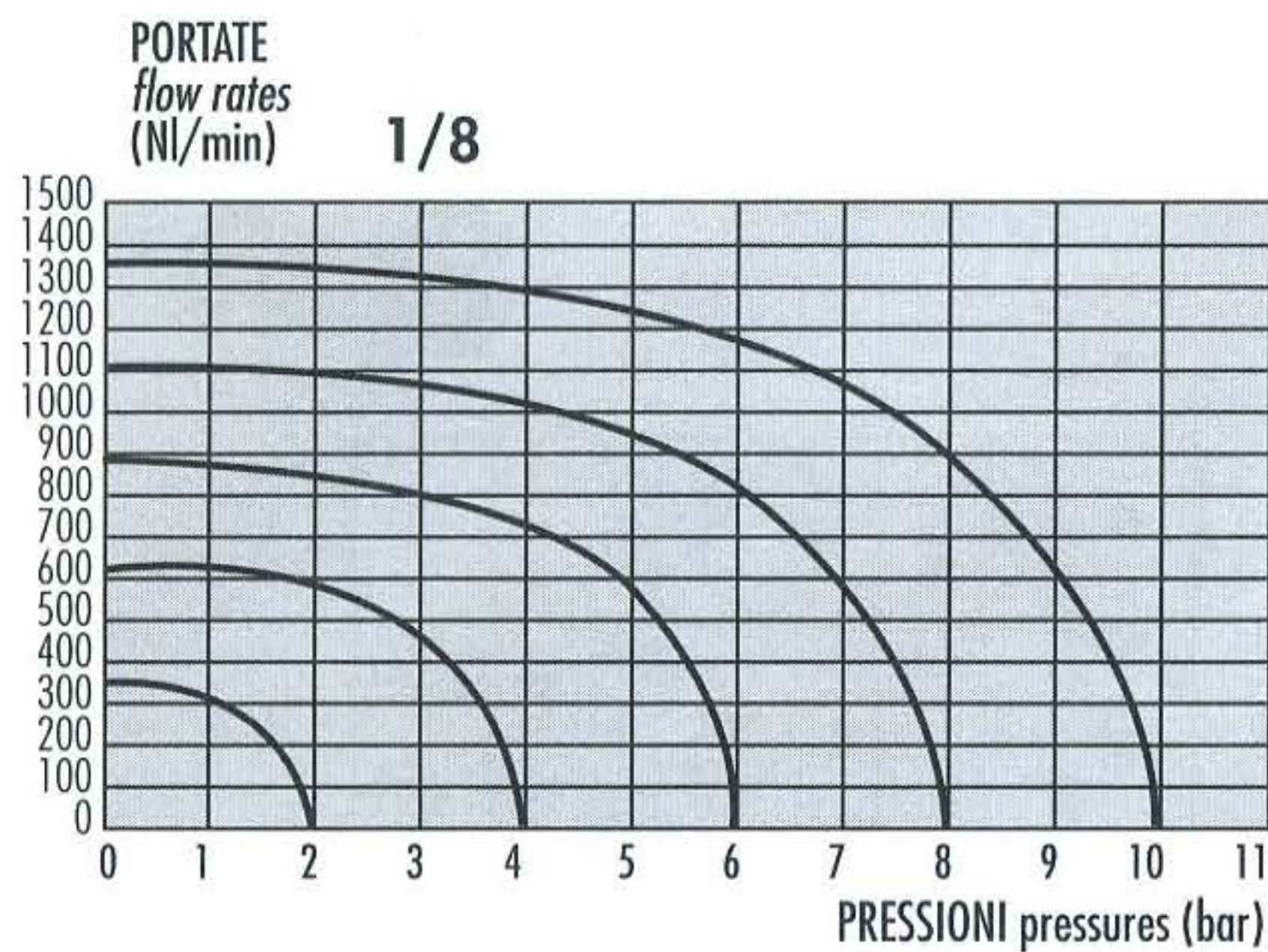


Materiali

Corpo: alluminio 11S
Molla: INOX
Guarnizioni: NBR
Spola: alluminio nichelato
Parti interne: ottone OT58

Materials

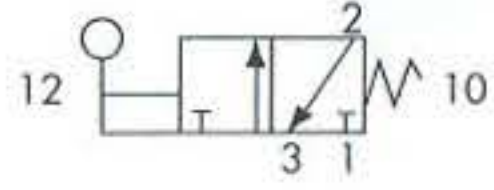
Body: aluminium 11S
Spring: stainless steel
Seals: NBR
Spool: nickel plated aluminium
Internal parts: brass OT58



Diametro nominale <i>Nominal orifice</i>	1/8": 5 mm 1/4": 7.5 mm			
Temperatura di esercizio <i>Temperature range</i>	max + 60°C			
Pressione di esercizio <i>Working pressure</i>	max 10 bar max 1 MPa			
	1/8" monost (1/8" monost)	1/4" monost (1/4" monost)	1/8" bistabile (1/8" bi-stabile)	1/4" bistabile (1/4" bi-stabile)
Forza di azionamento <i>Actuating force</i>	15 N	20 N	10 N	15 N
Fluido <i>Fluid</i>	Aria filtrata 50µ con o senza lubrificazione 50µ filtered, lubricated or non lubricated air			

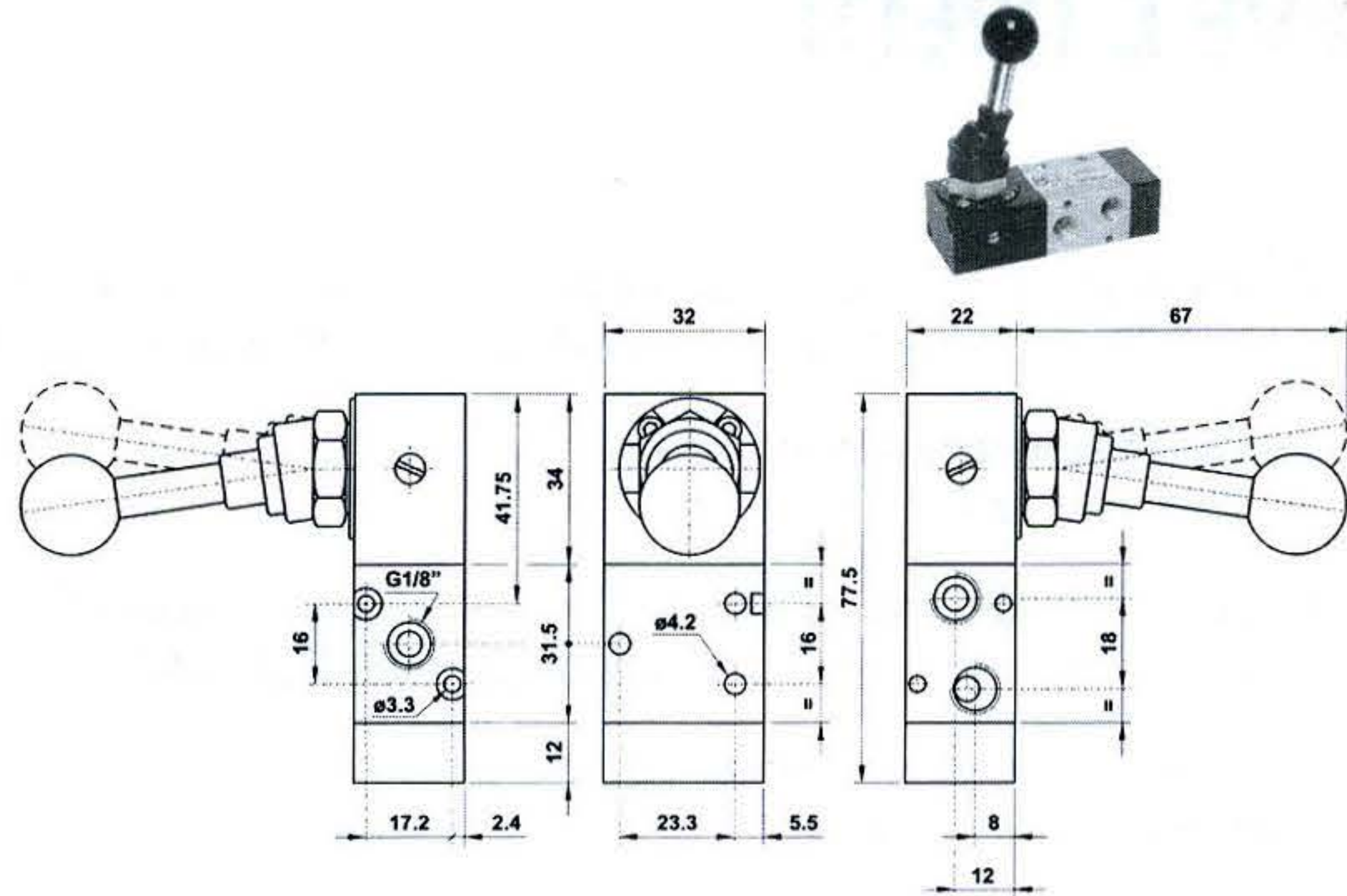
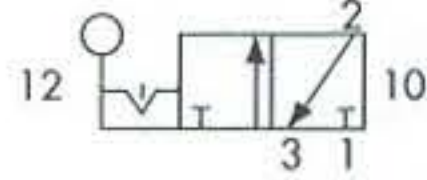
321 ML90

3/2 1/8" leva 90° - ritorno a molla
3/2 1/8" 90° lever - spring return



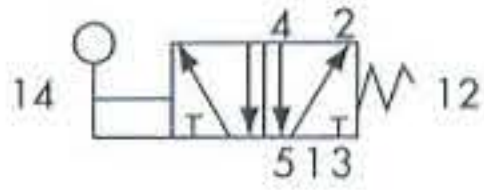
321 LL90

3/2 1/8" leva 90° bistabile
3/2 1/8" 90° bi-stable lever



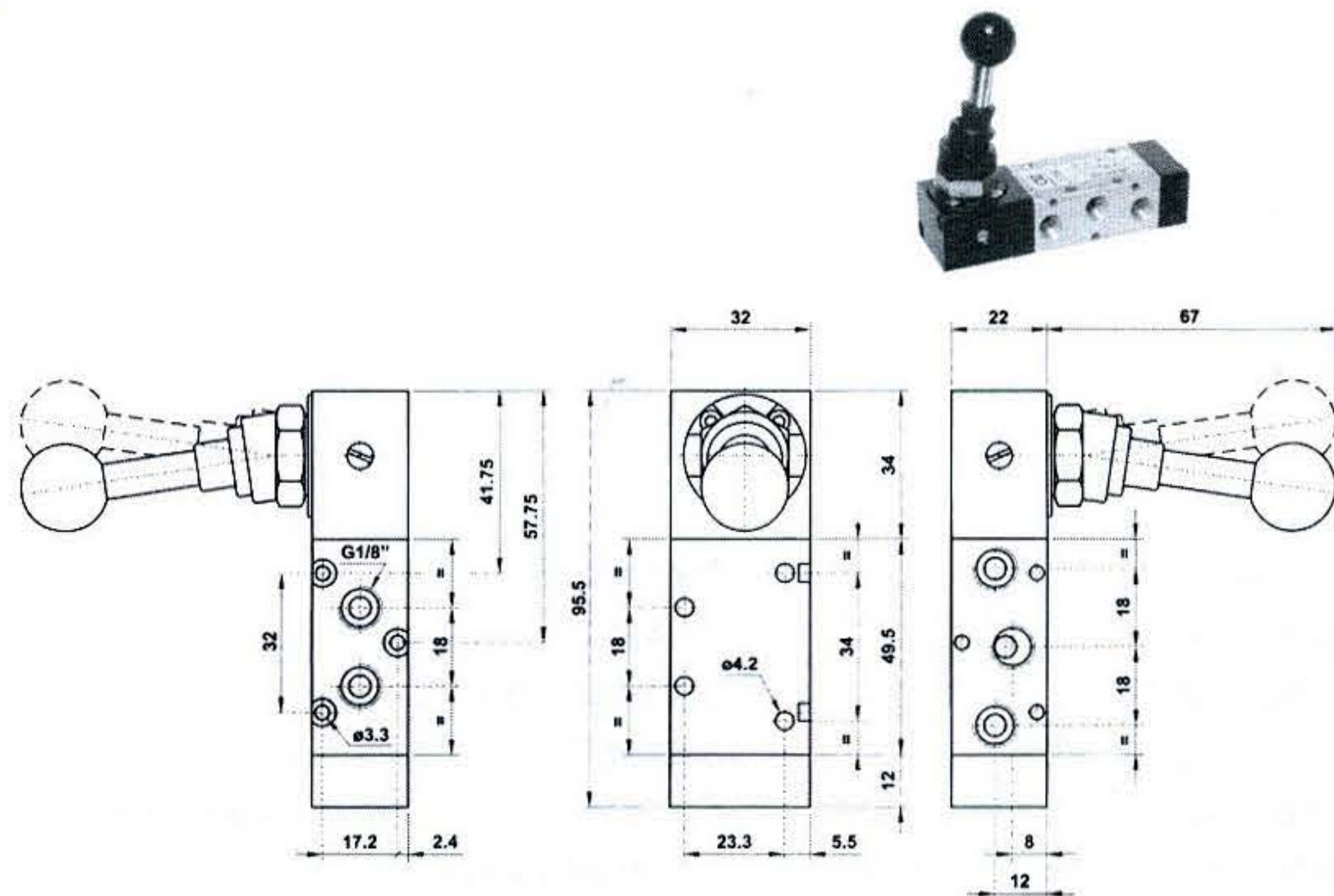
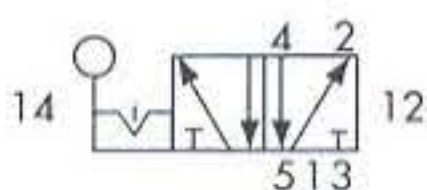
521 ML90

5/2 1/8" leva 90° - ritorno a molla
5/2 1/8" 90° lever - spring return



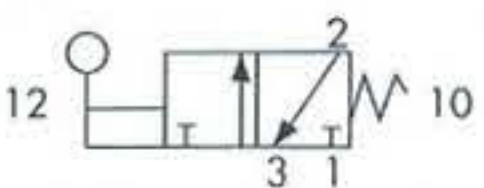
521 LL90

5/2 1/8" leva 90° bistabile
5/2 1/8" 90° bi-stable lever



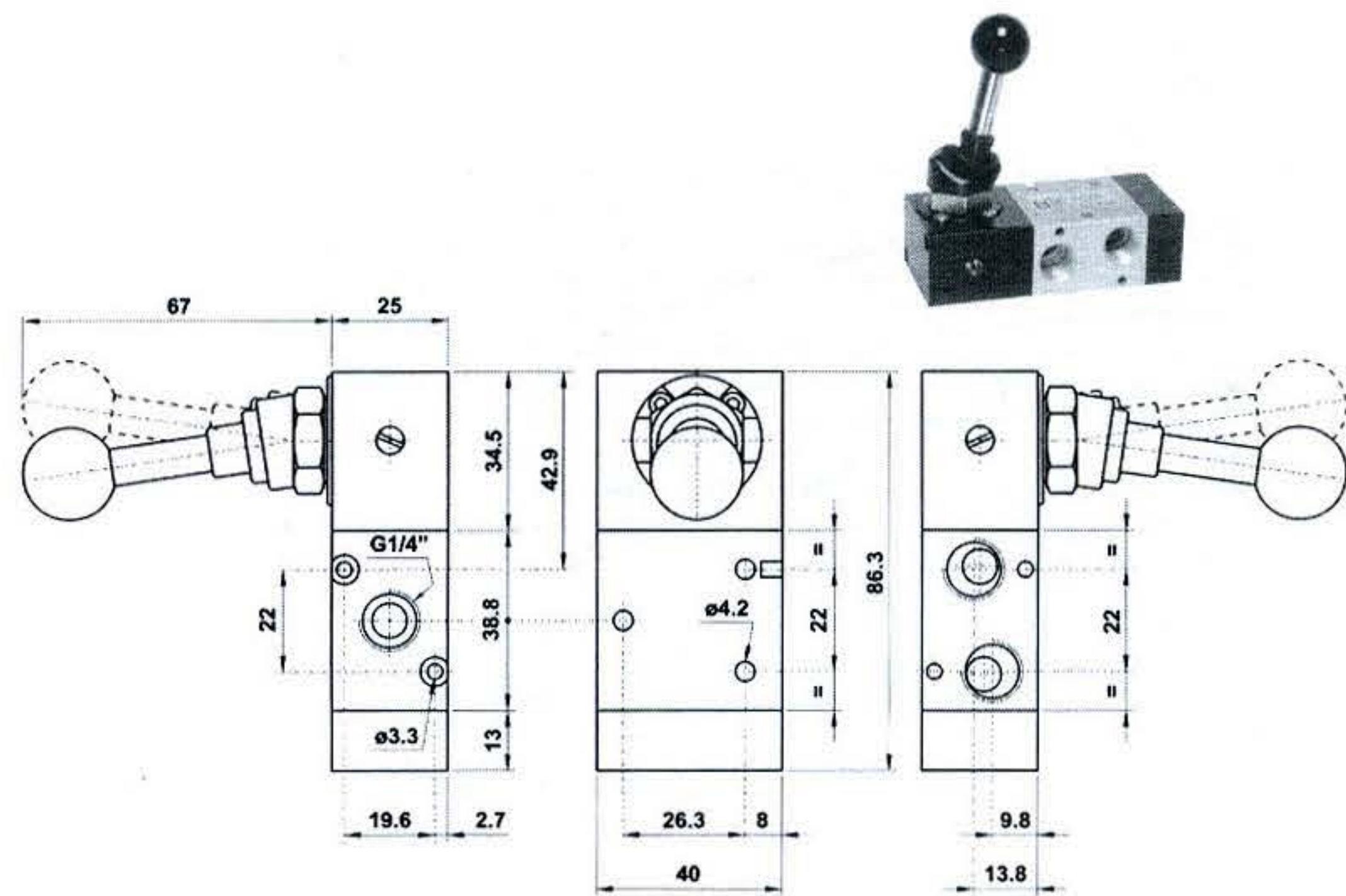
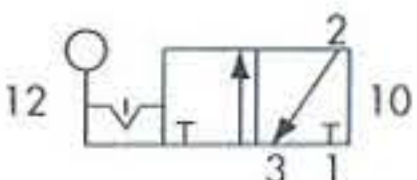
322 ML90

3/2 1/4" leva 90° - ritorno a molla
3/2 1/4" 90° lever - spring return



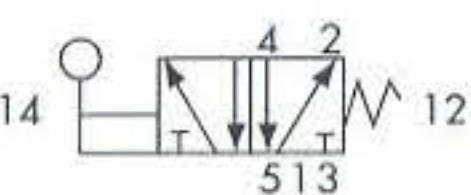
322 LL90

3/2 1/4" leva 90° bistabile
3/2 1/4" 90° bi-stable lever



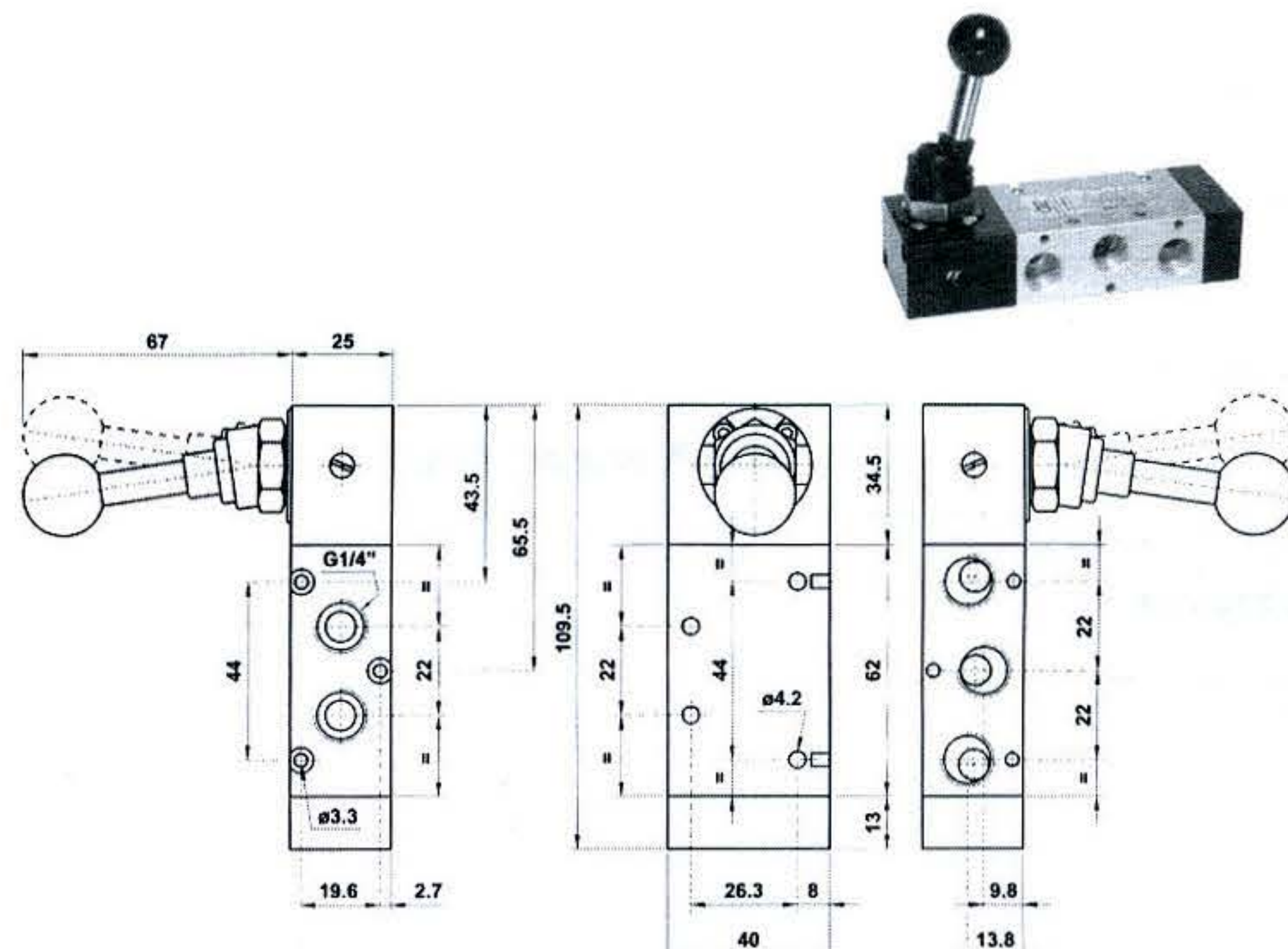
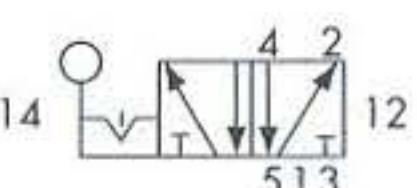
522 ML90

5/2 1/4" leva 90° - ritorno a molla
5/2 1/4" 90° bi-stable lever

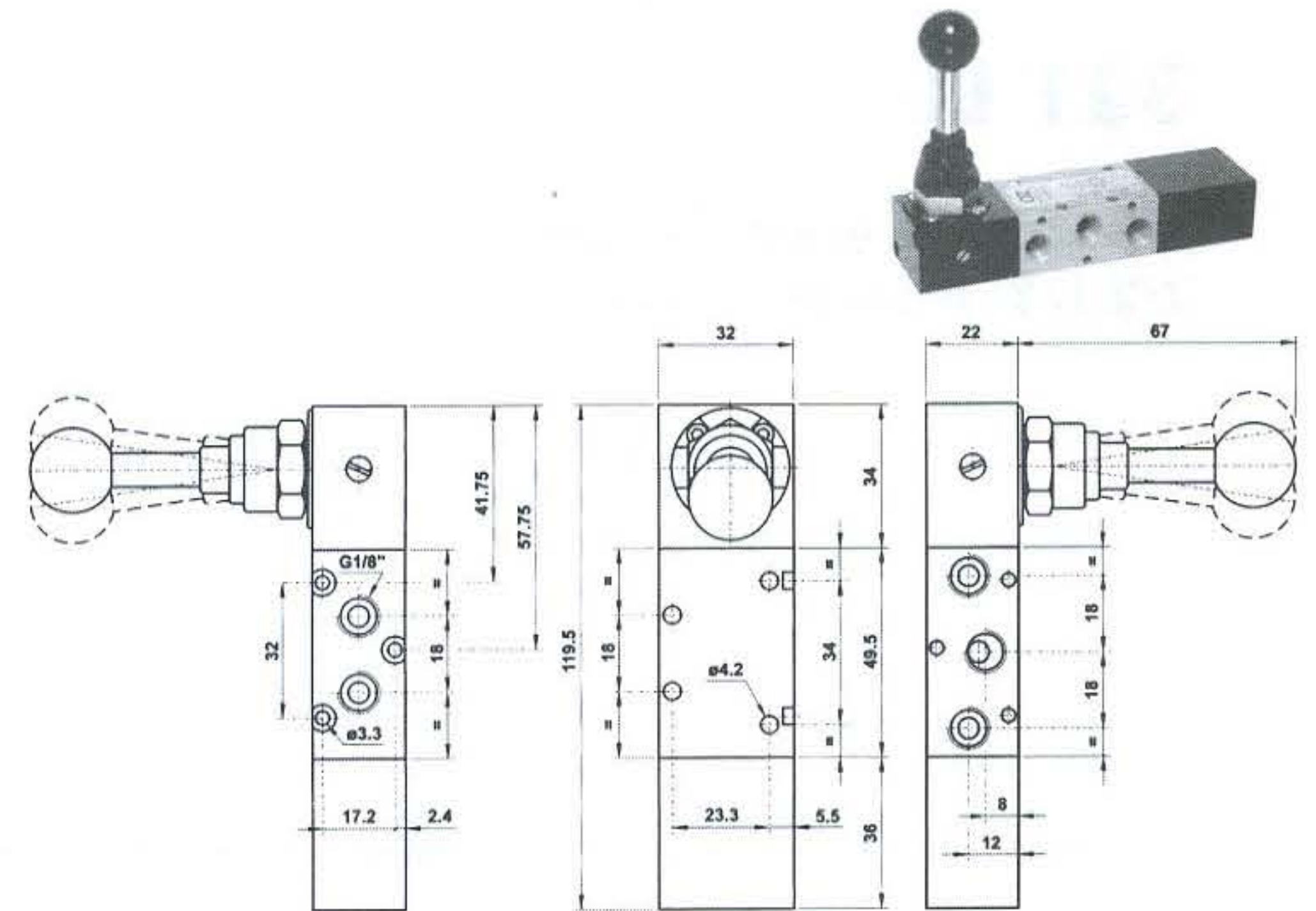
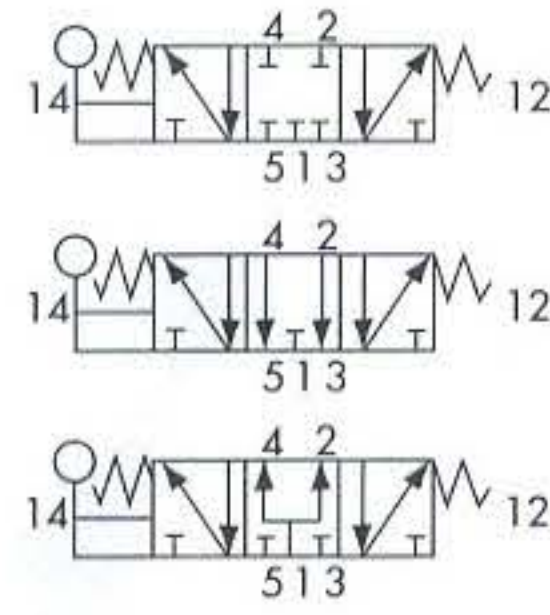


522 LL90

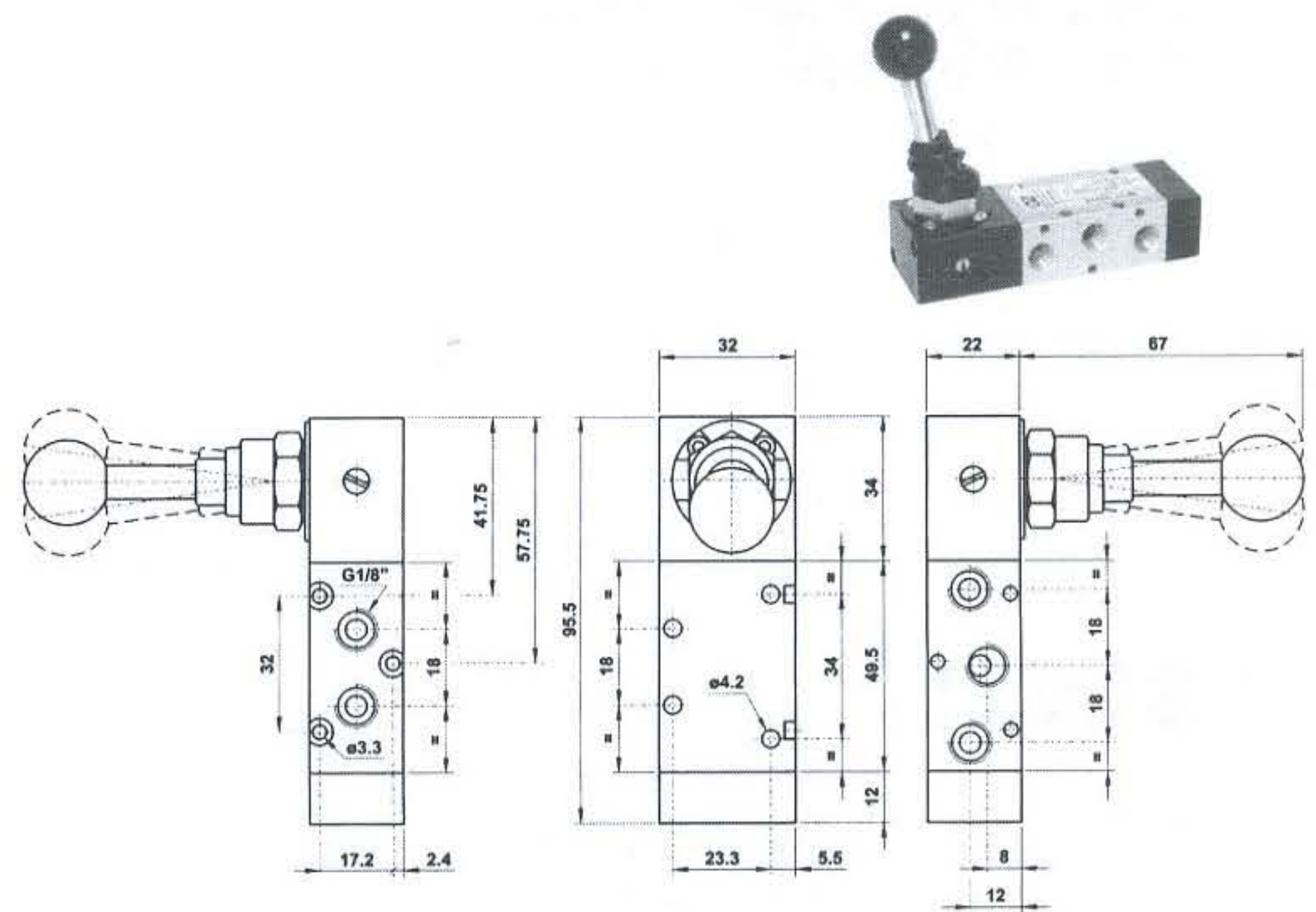
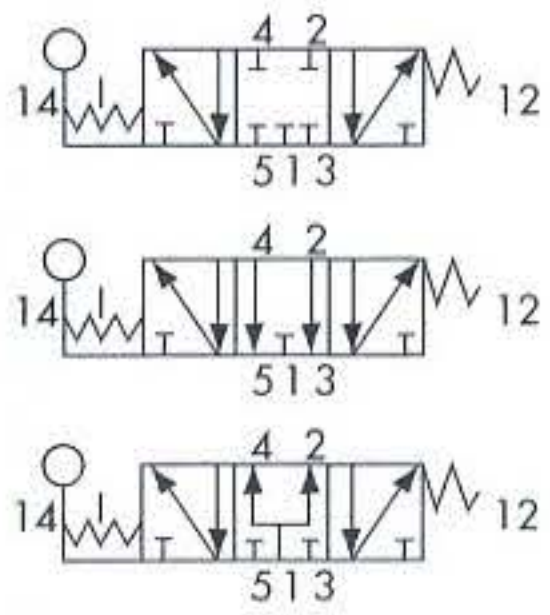
5/2 1/4" leva 90° bistabile
5/2 1/4" 90° bi-stable lever



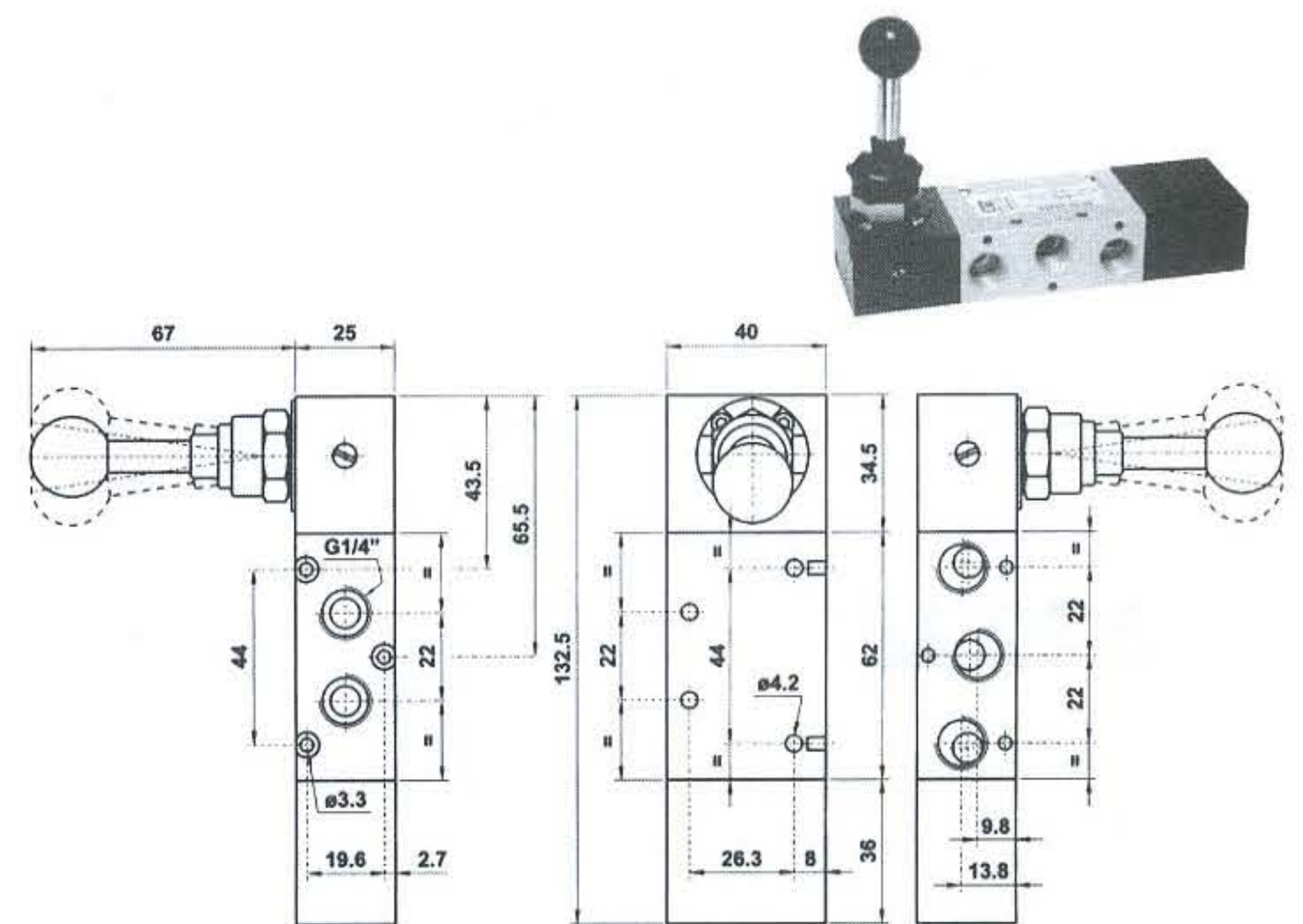
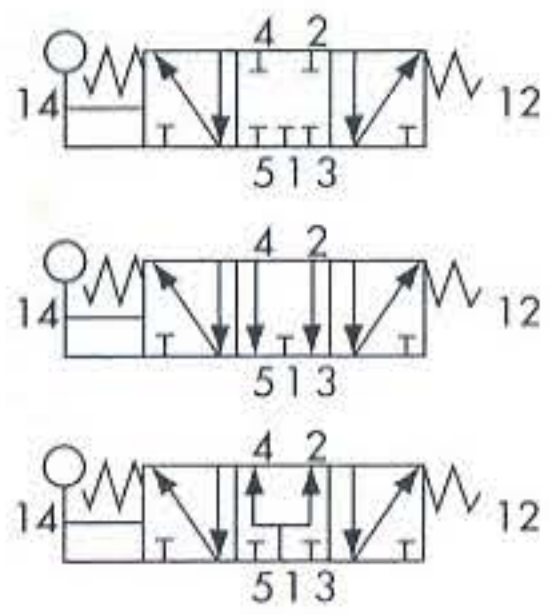
5213C ML90 centri chiusi
closed centres
5213A ML90 centri aperti
open centres
5213P ML90 centri in pressione
pressurized centres
5/3 1/8" leva 90° - ritorno a molla
5/3 1/8" 90° lever - spring return



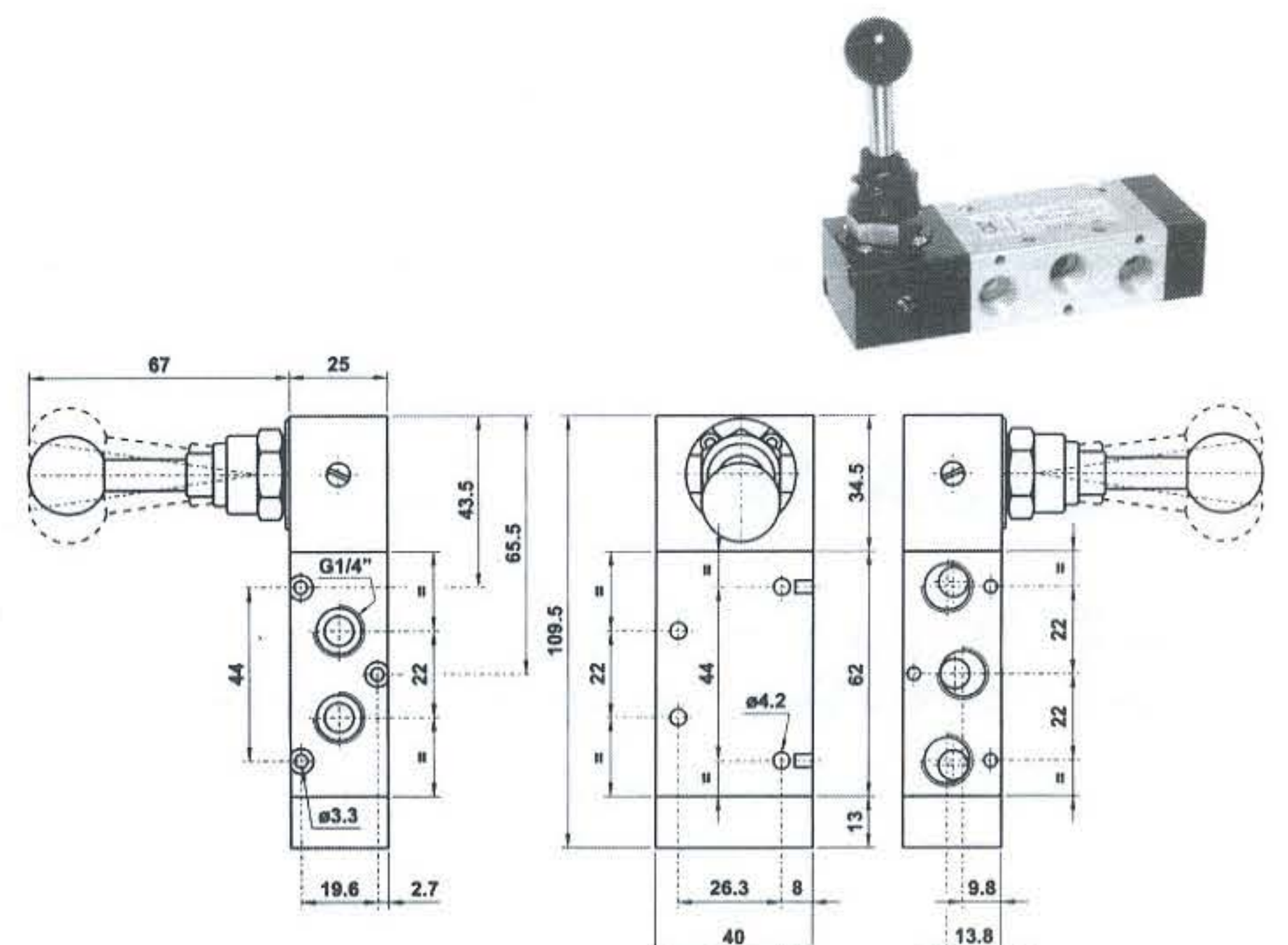
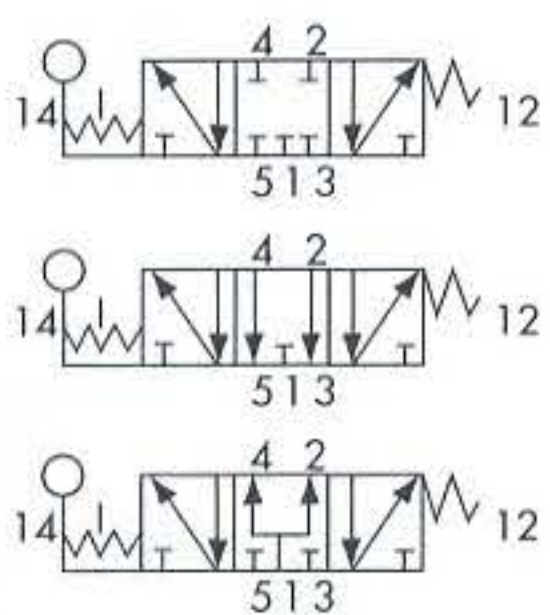
5213C LL90 centri chiusi
closed centres
5213A LL90 centri aperti
open centres
5213P LL90 centri in pressione
pressurized centres
5/3 1/8" leva 90° - tre posizioni stabili
5/3 1/8" 90° lever - three detented positions



5223C ML90 centri chiusi
closed centres
5223A ML90 centri aperti
open centres
5223P ML90 centri in pressione
pressurized centres
5/3 1/4" leva 90° - ritorno a molla
5/3 1/4" 90° lever - spring return

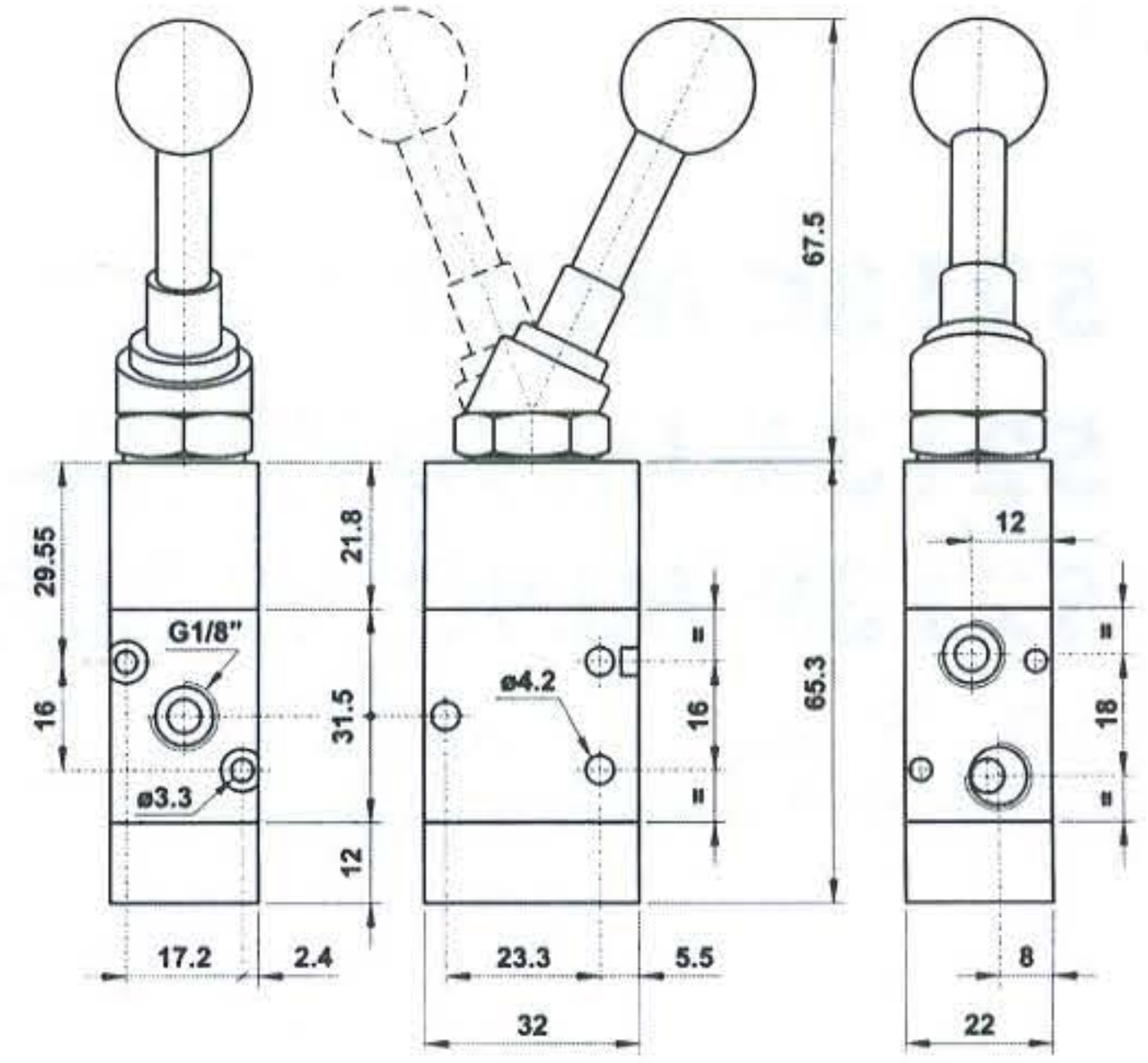
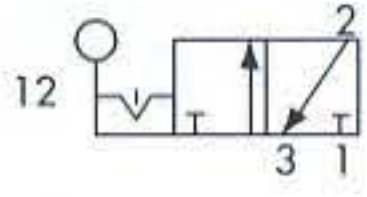


5223C LL90 centri chiusi
closed centres
5223A LL90 centri aperti
open centres
5223P LL90 centri in pressione
pressurized centres
5/3 1/4" leva 90° - tre posizioni stabili
5/3 1/4" 90° lever - three detented positions



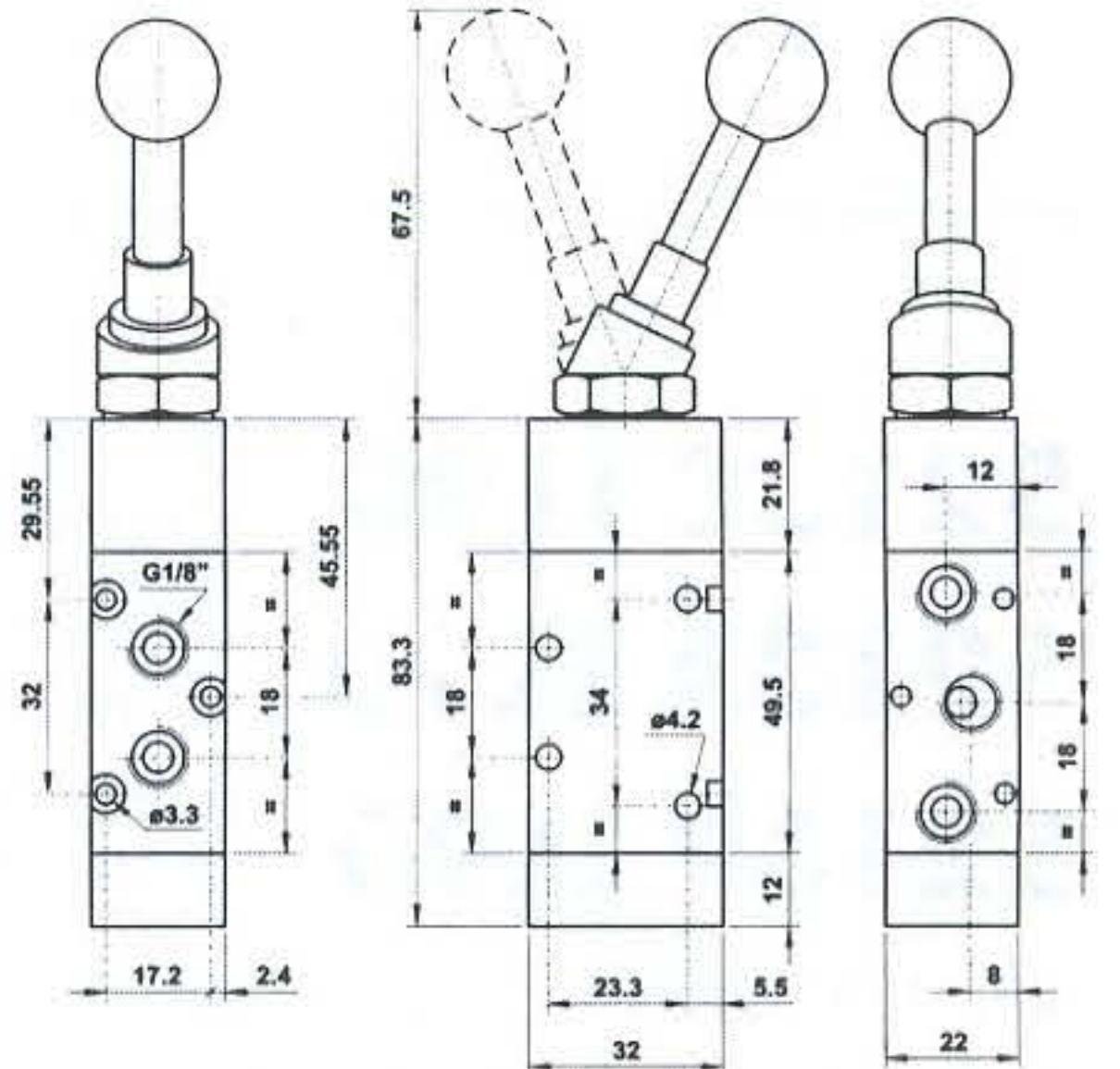
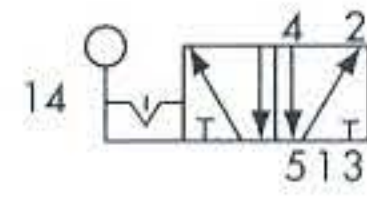
321 LL

3/2 1/8" leva in testa bistabile
3/2 1/8" bi-stable top lever



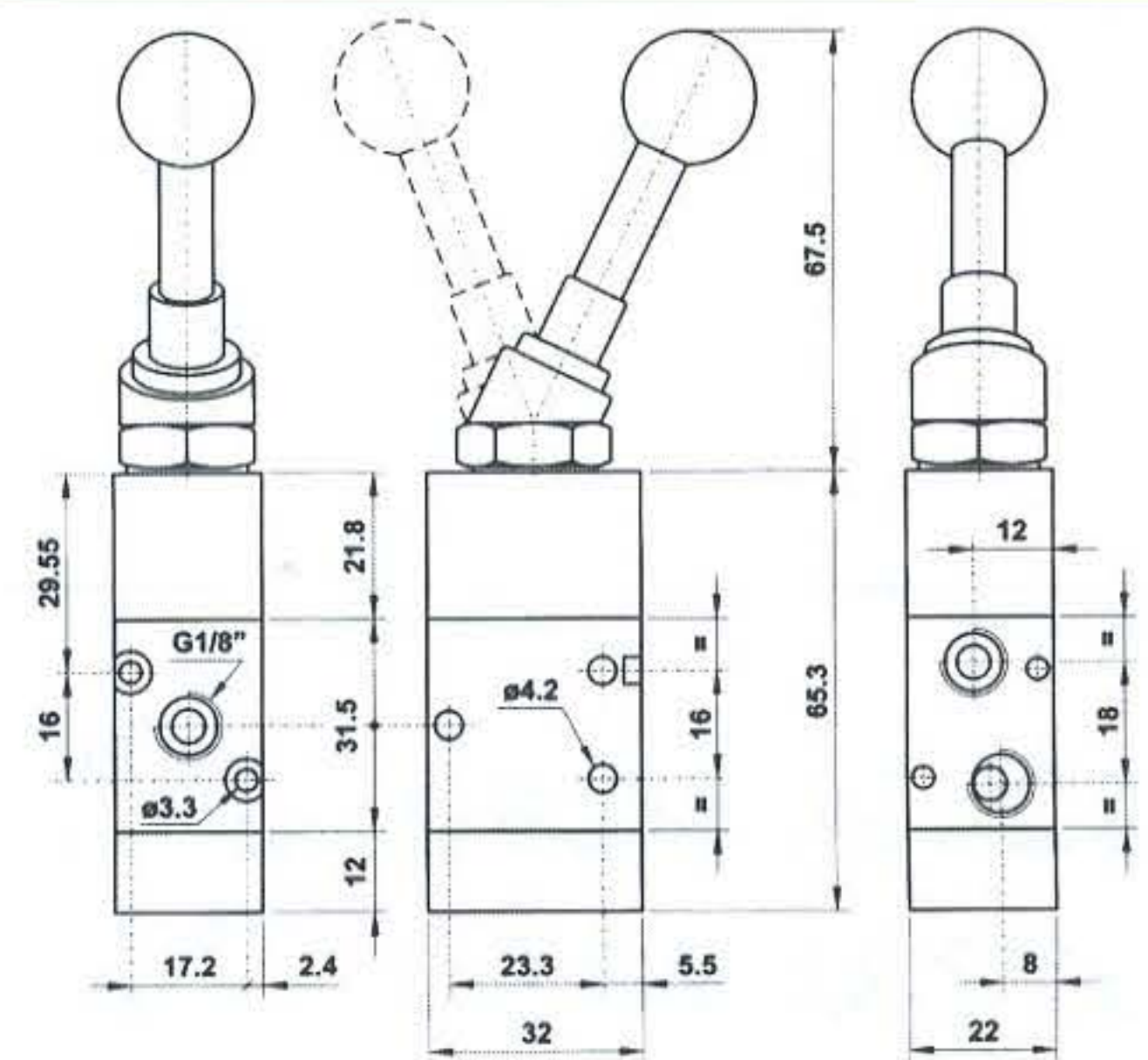
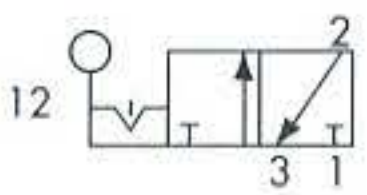
521 LL

5/2 1/8" leva in testa bistabile
5/2 1/8" bi-stable top lever



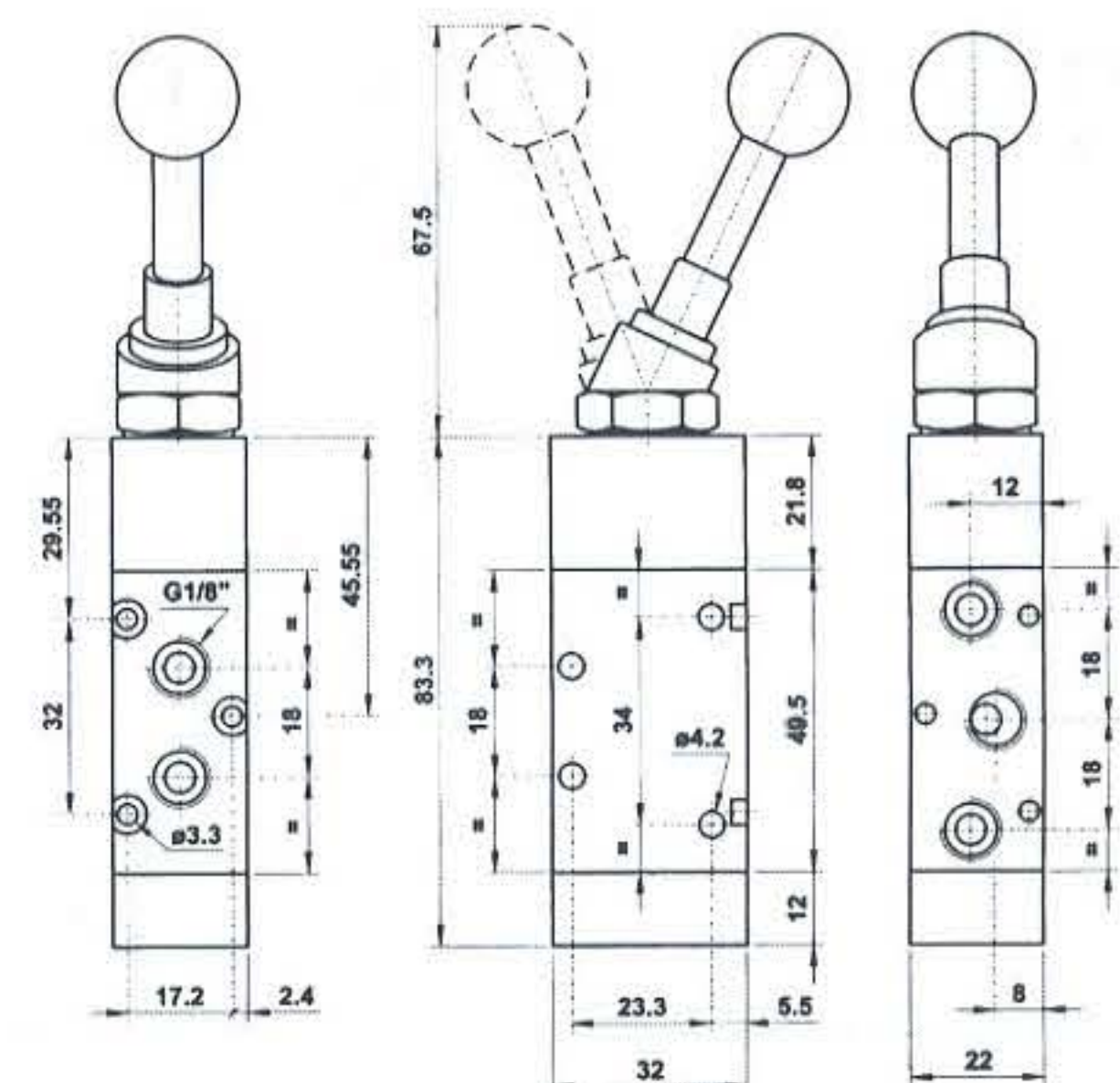
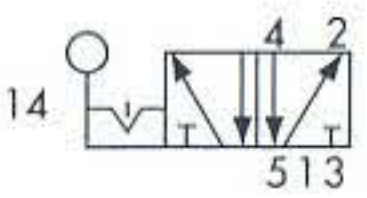
322 LL

3/2 1/4" leva in testa bistabile
3/2 1/4" bi-stable top lever

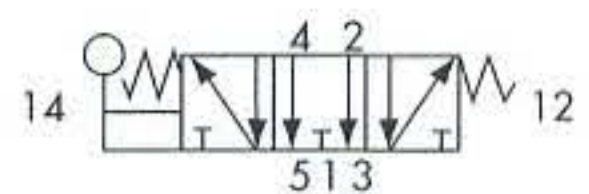


522 LL

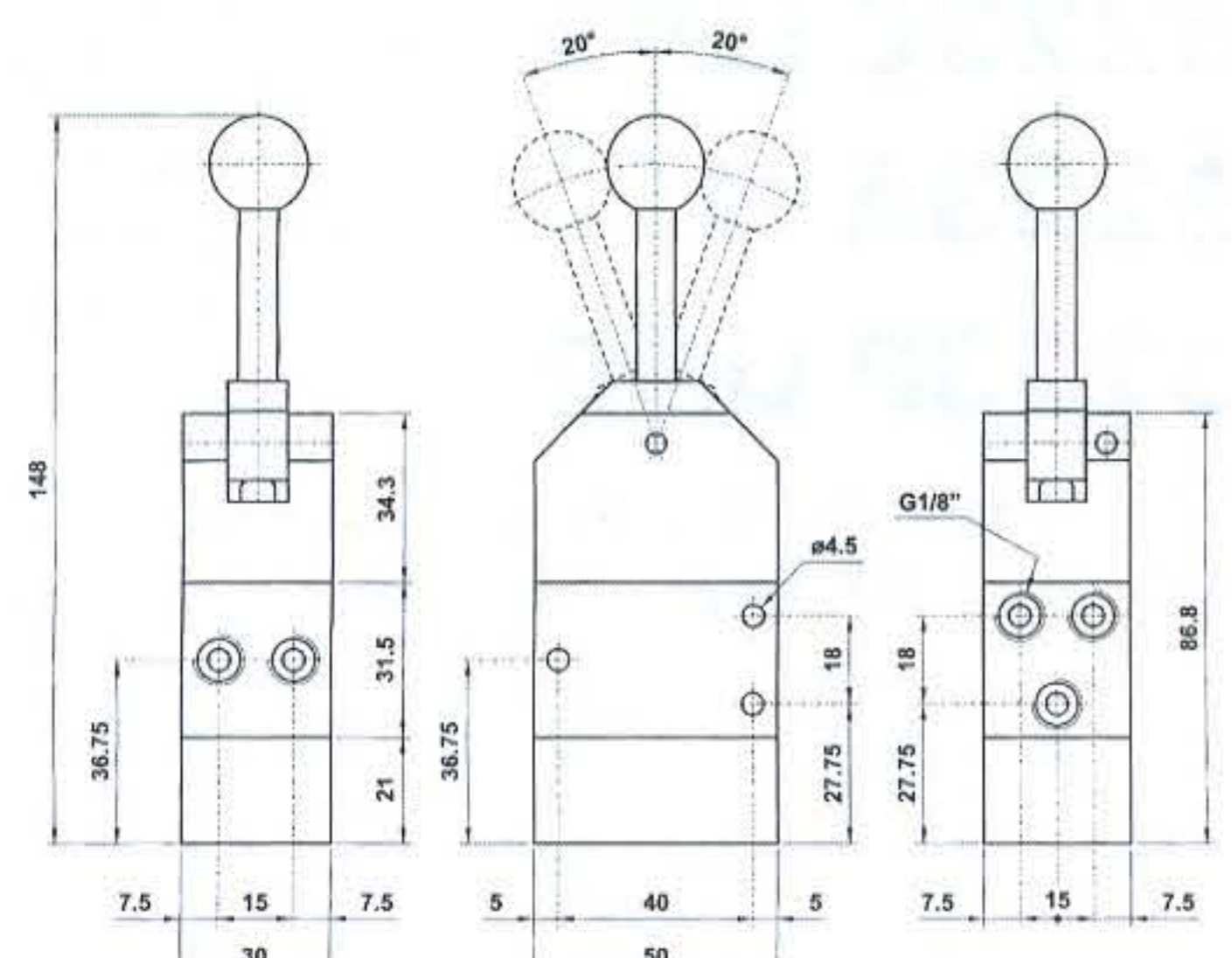
5/2 1/4" leva in testa bistabile
5/2 1/4" bi-stable top lever



5213A ML centri aperti open centres



3/2 1/8" leva in testa - ritorno al centro
3/2 1/8" top lever - spring return to centre

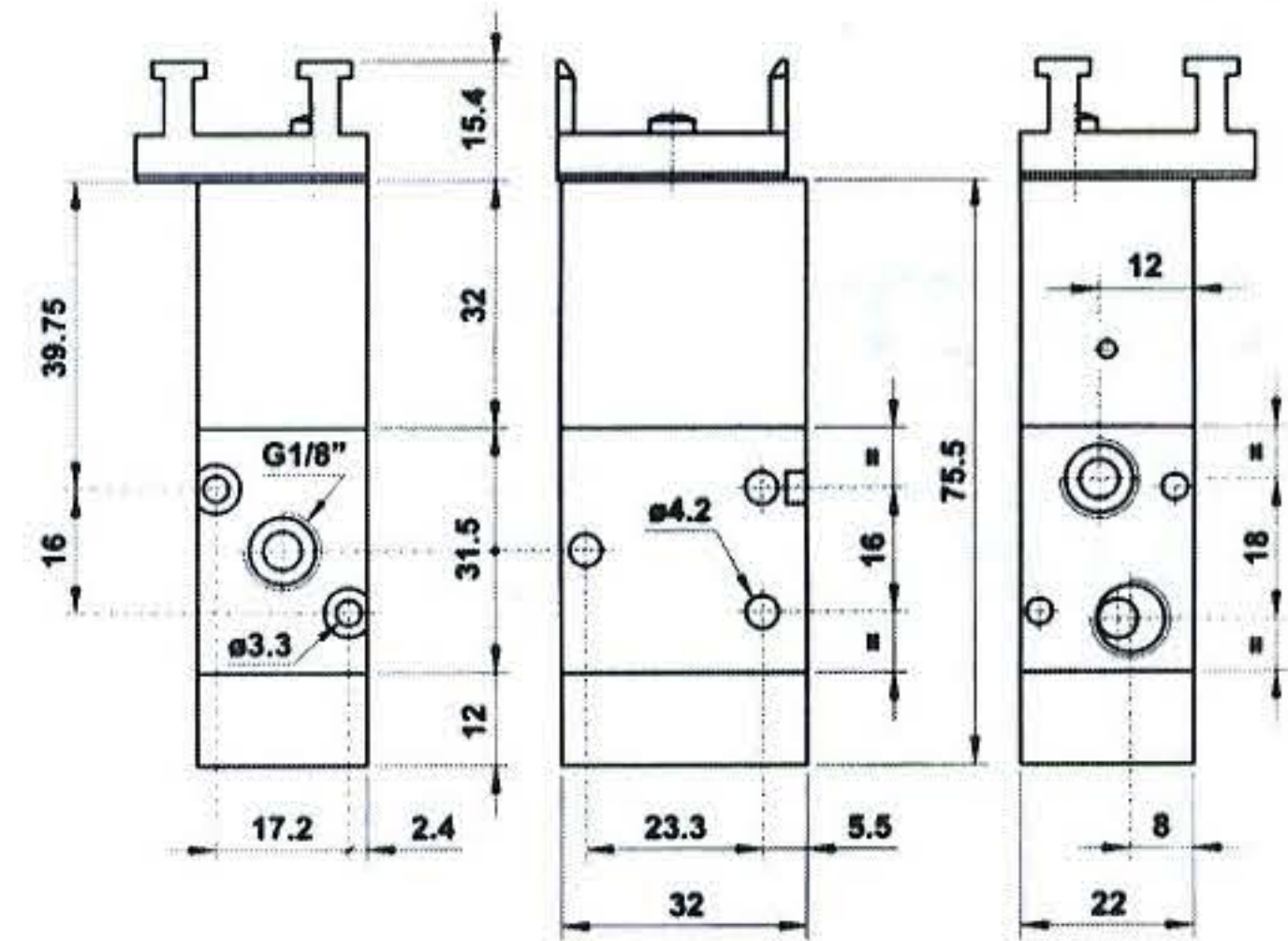
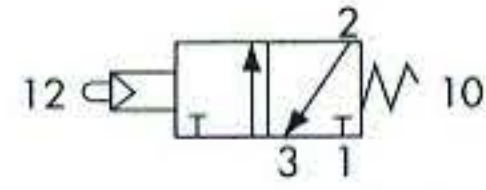


PER AZIONAMENTO DA PANNELLO

321 MB

3/2 1/8" NC pulsante servopilotato con interfaccia per attuatore a pannello - ritorno a molla

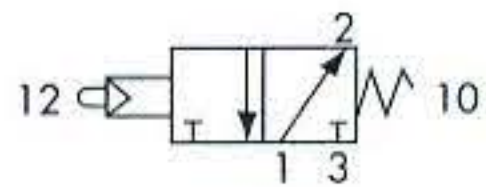
3/2 1/8" NC servo-piloted tappet with actuator adaptor for panel mounting - spring return



321 MBA

3/2 1/8" NA pulsante servopilotato con interfaccia per attuatore a pannello - ritorno a molla

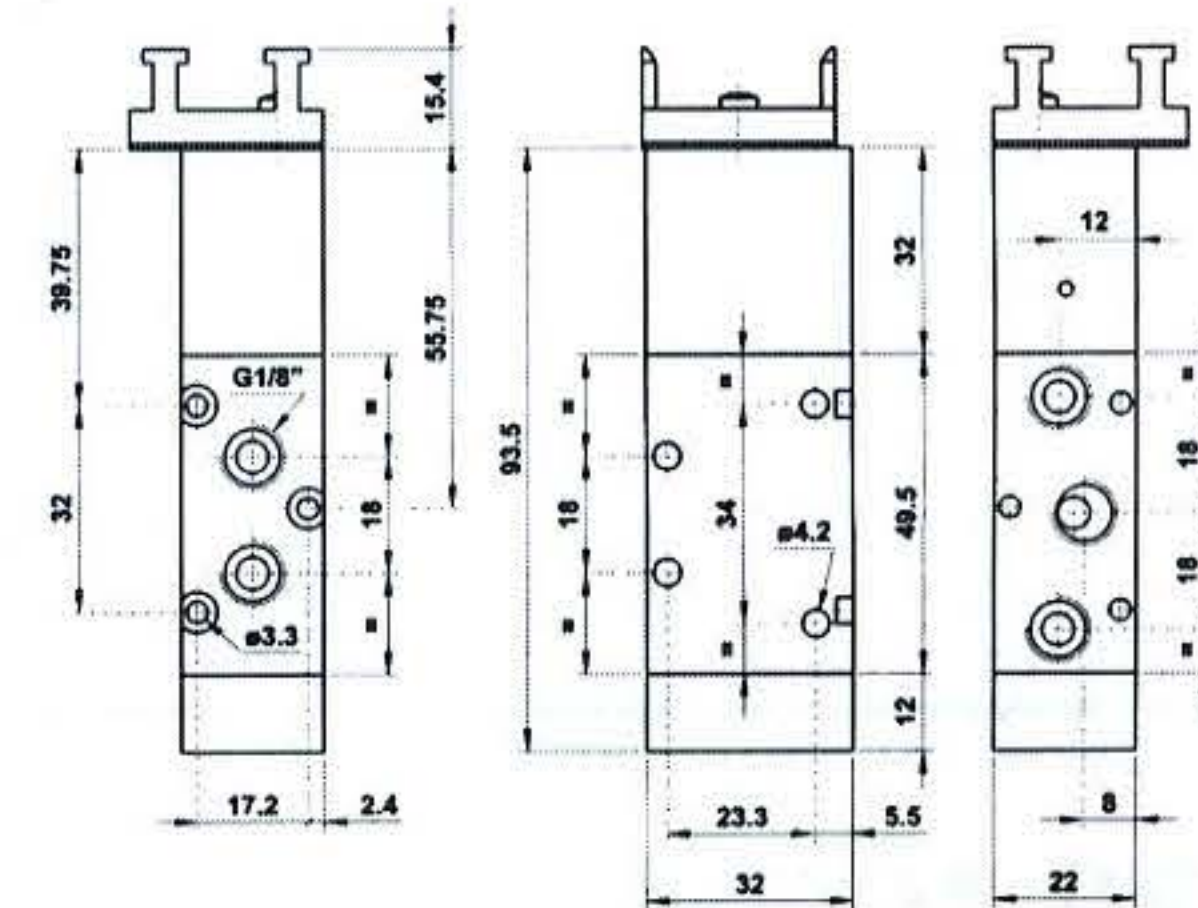
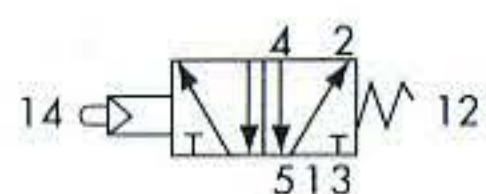
3/2 1/8" NO servo-piloted tappet with actuator adaptor for panel mounting - spring return



521 MB

5/2 1/8" pulsante servopilotato con interfaccia per attuatore a pannello - ritorno a molla

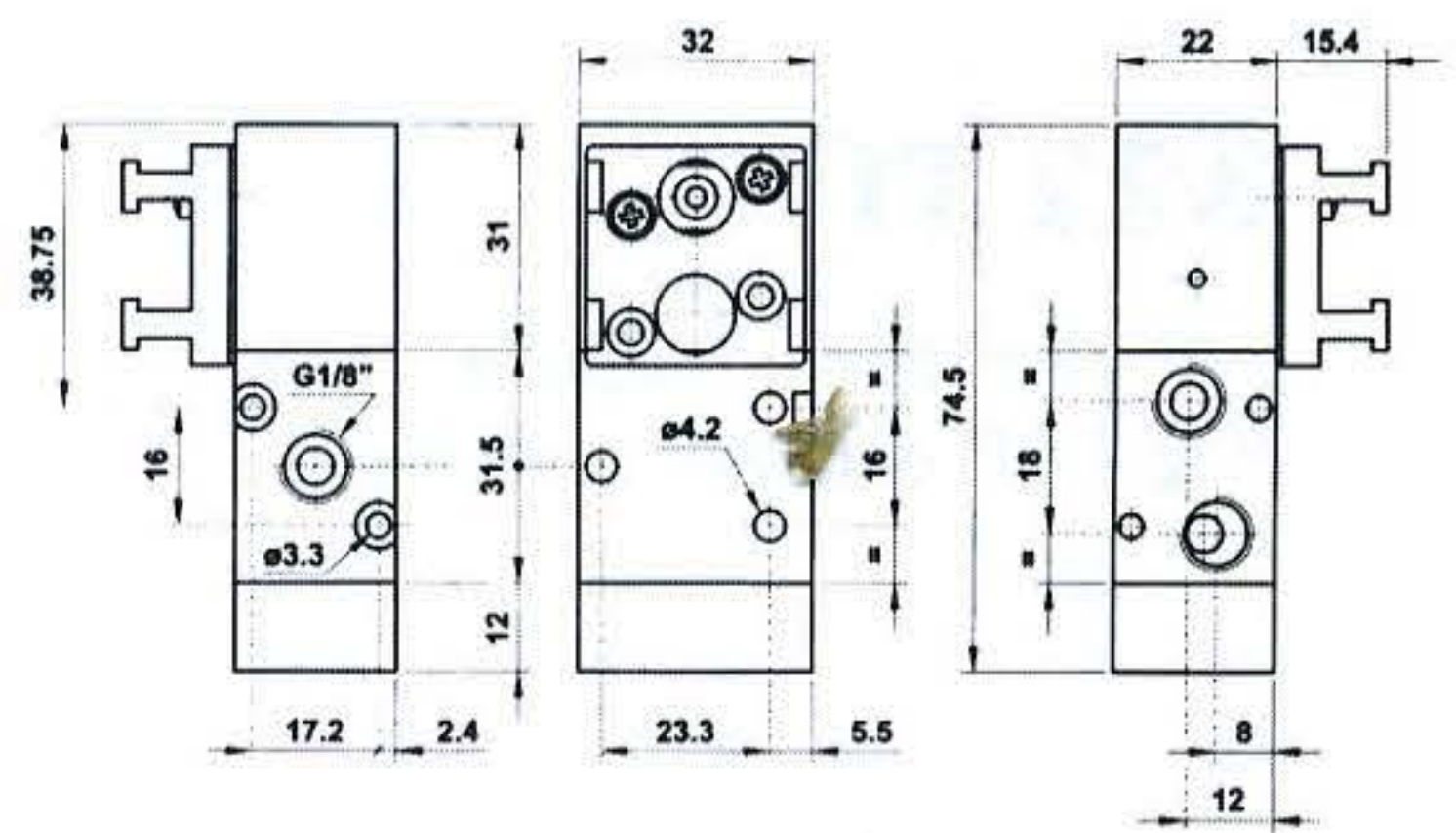
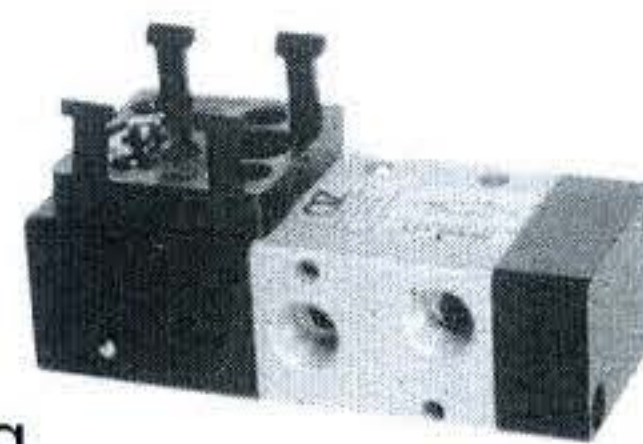
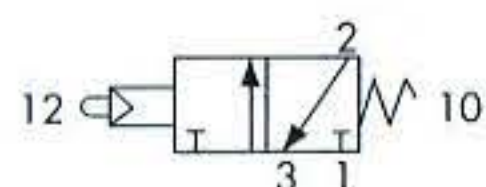
5/2 1/8" servo-piloted tappet with actuator adaptor for panel mounting - spring return



321 MB90

3/2 1/8" NC pulsante servopilotato 90° con interfaccia per attuatore a pannello - ritorno a molla

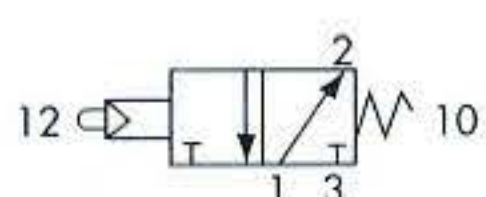
3/2 1/8" NC servo-piloted tappet with 90° actuator adaptor for panel mounting - spring return



321 MBA90

3/2 1/8" NA pulsante servopilotato 90° con interfaccia per attuatore a pannello - ritorno a molla

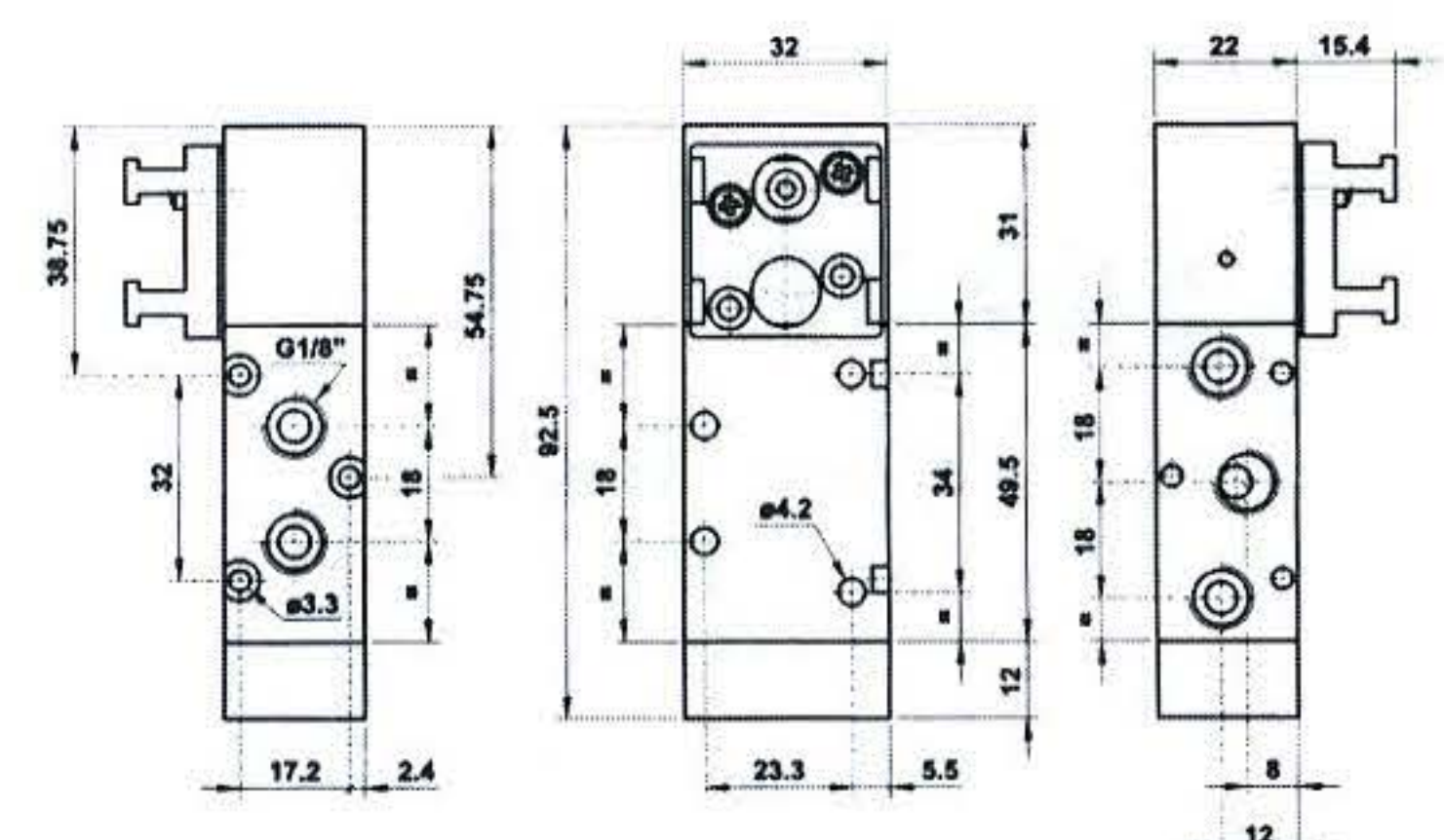
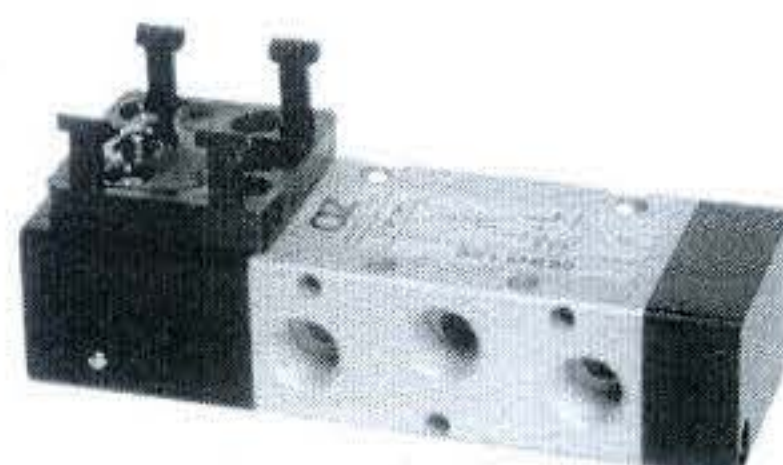
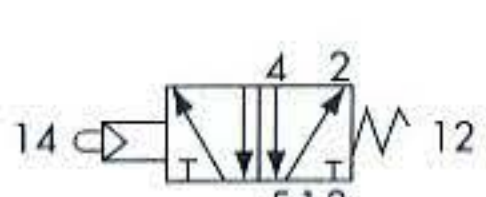
3/2 1/8" NO servo-piloted tappet with 90° actuator adaptor for panel mounting - spring return



521 MB90

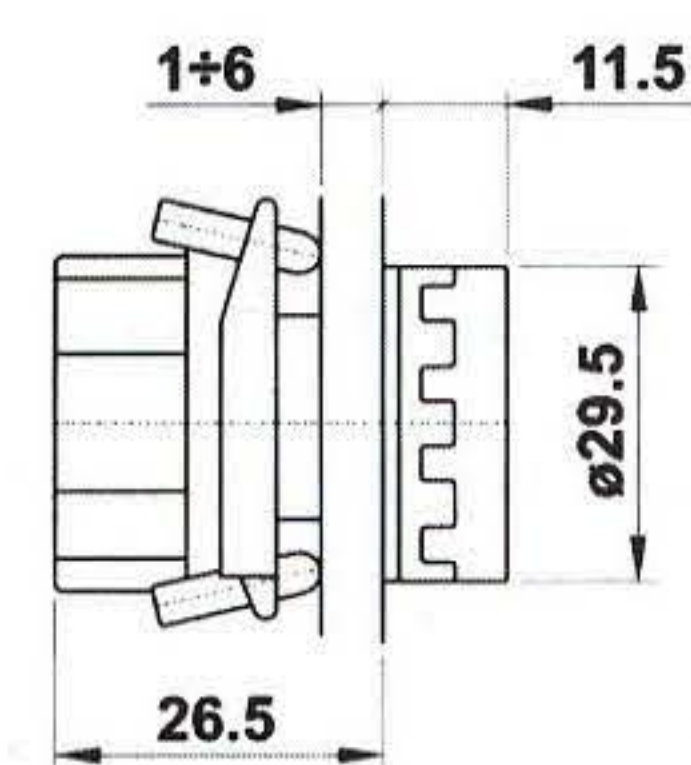
5/2 1/8" pulsante servopilotato 90° con interfaccia per attuatore a pannello - ritorno a molla

5/2 1/8" servo-piloted tappet with 90° actuator adaptor for panel mounting - spring return



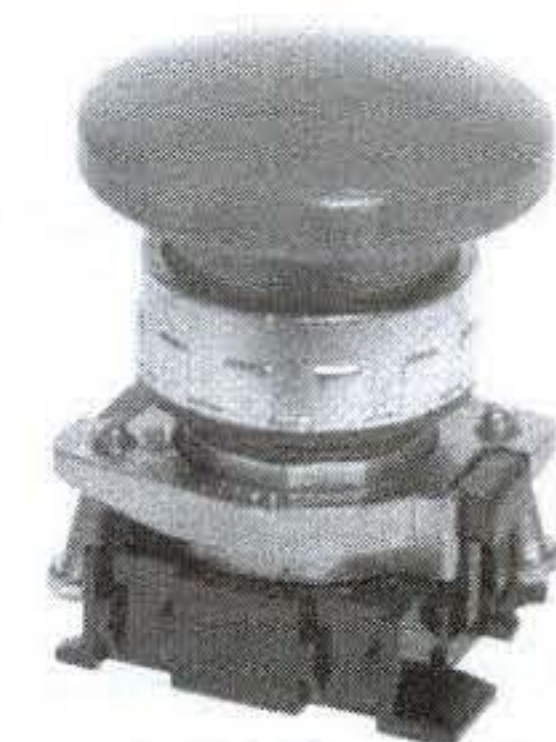
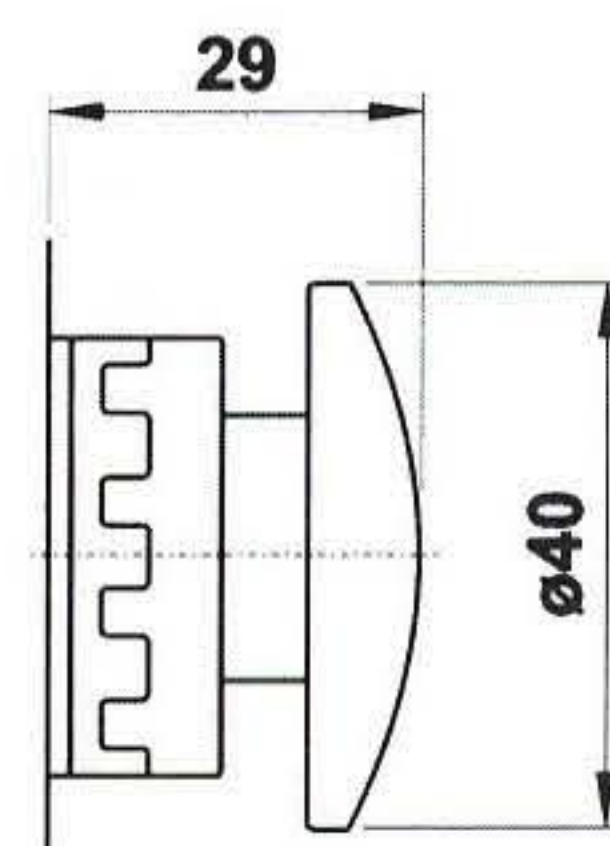
pulsante protetto / protected push button

	codice	colori standard
RM 010	PR1/NRB	ROSSO e NERO (forniti assieme nel kit)



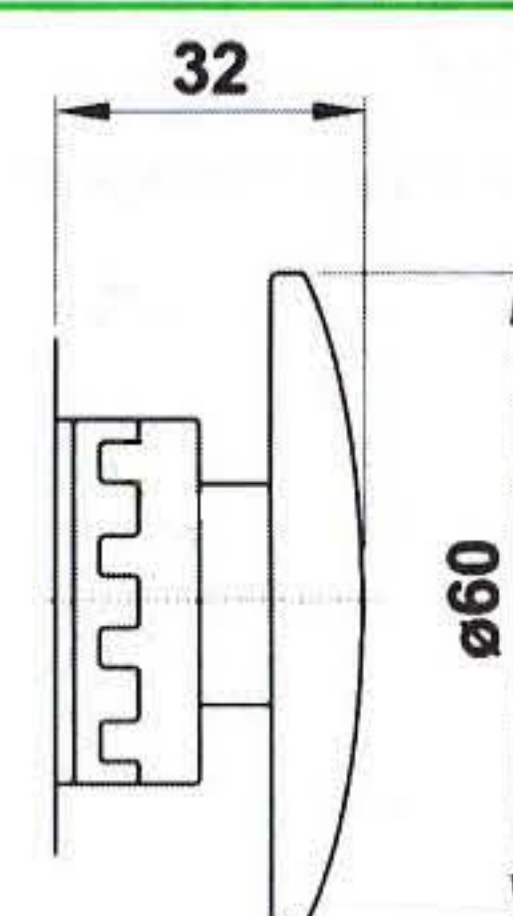
fungo Ø40 / Ø40 mushroom

	codice	descrizione	colore
RM 050 R	PF2/40	monostabile assiale	ROSSO (red)
RM 050 N	PF1/40	monostabile assiale	NERO (black)
RM 065 R	PFB2/40	sblocco a rotazione	ROSSO (red)



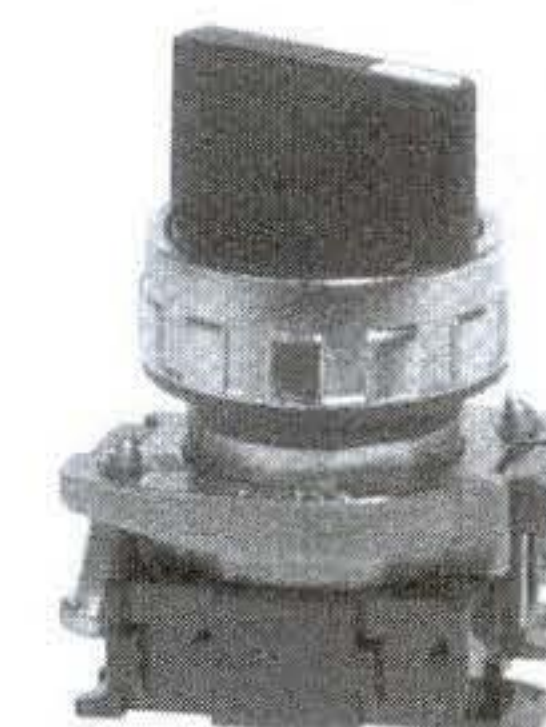
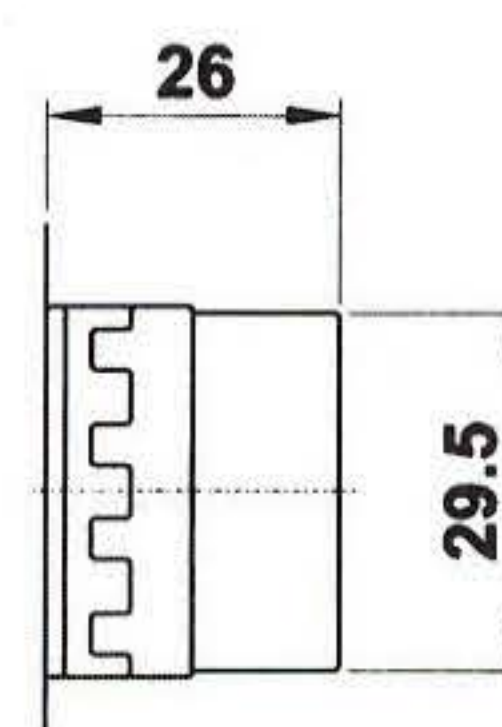
fungo Ø60 / Ø60 palm

	codice	descrizione	colore
RM 056 R	PFBA2	oscillante	ROSSO (red)
RM 066 R	PFB2/60	sblocco a rotazione	ROSSO (red)



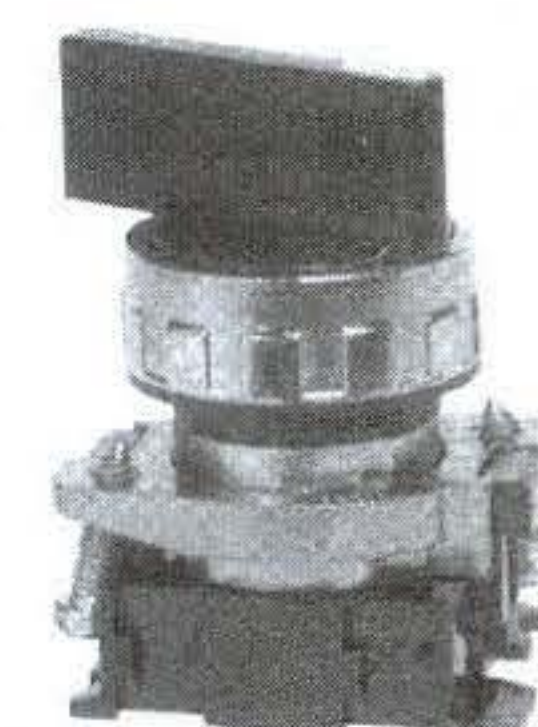
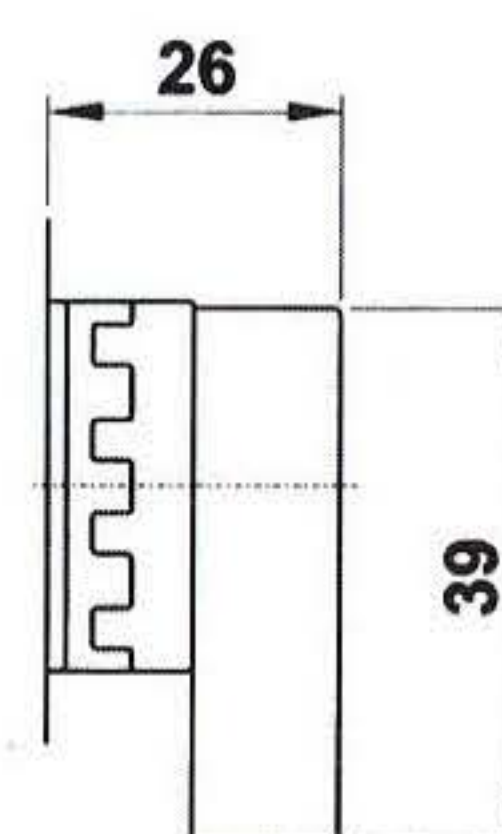
selettore leva corta / short lever selector

	codice	colore	funzione
RM 300 N	SS1/CD	NERO	0 1
RM 350 N	SS1/CD-R	NERO	0 ← 1
RM 313 N	SS1/E	NERO	2 0 1
RM 383 N	SS1/E-RC	NERO	2 → 0 ← 1



selettore leva lunga / long lever selector

	codice	colore	funzione
RM 400 N	SSP1/CD	NERO	0 1
RM 450 N	SSP1/CD/R	NERO	0 ← 1
RM 413 N	SSP1/E	NERO	2 0 1
RM 483 N	SSP1/E-RC	NERO	2 → 0 ← 1



selettore a chiave bistabile / bi-stable key selector

	codice
RM 200 N	SSC/CD-V

